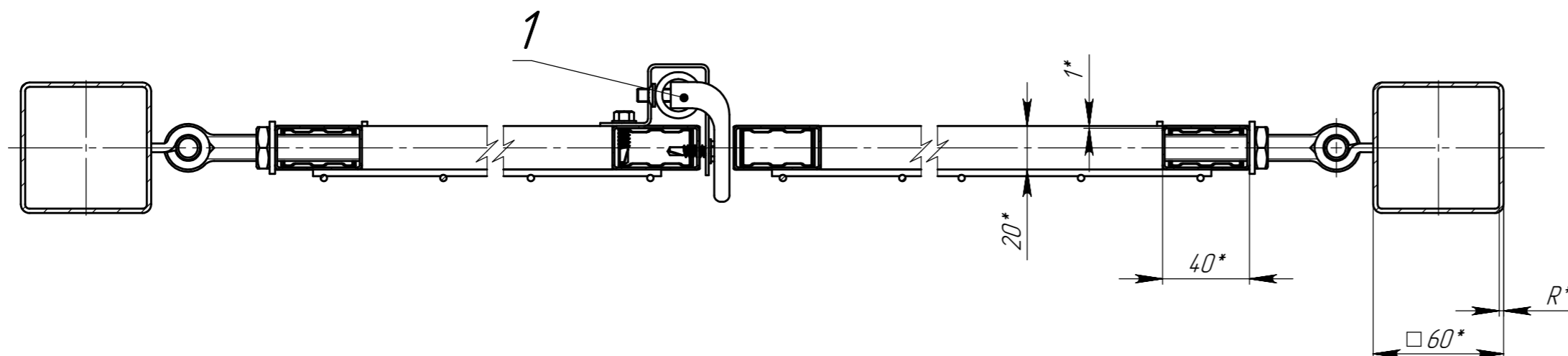


Перв. примен. B.544-00-0  
Справ. №  
Падн. и дата  
Инд. № дробл.  
Взам. инв. №  
Падн. и дата  
Инд. № подл.

A-A (1:2.5)



Обозначение	L, мм	M, мм	P, мм	R, мм	Масса, кг	Примечание
B.544-00-0	2200	1450	1257	2	4,136	Ворота 1,53x4 м
-01	2500	1650	1257	2	45,47	Ворота 1,73x4 м
-02	3000	1950	1627	3	62,25	Ворота 2,03x4 м

1. \*Размеры для справок.  
2. ±IT16/2

B.544-00-0СБ					Лит.	Масса	Масштаб
Изм.	Лист	№ докум.	Подп.	Дата	Ворота Light 4 м (153_173_2,03 м)	См. таблицу	1:15
Разраб.	Васекин	28.03.21	Васекин	28.03.21			
Проб.	Конабалав	28.03.21	Конабалав	28.03.21			
Т. контр.	Инютин	28.03.21	Инютин	28.03.21			
Н. контр.	Дамнушкина	28.03.21	Дамнушкина	28.03.21	Сборочный чертеж		Лист
Утв.	Кухарук	28.03.21	Кухарук	28.03.21			Листов 1

GRAND LINE®

Инв. № подл.	Подп. и дата	Взам. инв. №	Инв. № дубл.	Подп. и дата	Справ. №	Перв. примен.
						B.544-00-0

Формат	Этап	Поз.	Обозначение	Наименование	Кол. на исполнение B.544-00-0 -										Примечание		
					-	01	02										
				<u>Документация</u>													
A2			B.544-00-0СБ	Сборочный чертеж	X	X	X										
				<u>Сборочные единицы</u>													
A4	1		B.079.12-40-0	Ригель Эконом	1	1	1										
A4	2		B.544-10-0	Рамка ворот правая	1	-	-										Рамка ворот 1,53 м
A3			B.544-10-0-01	Рамка ворот правая	-	1	-										Рамка ворот 1,73 м
A3			B.544-10-0-02	Рамка ворот правая	-	-	1										Рамка ворот 2,03 м
A4	3		B.544-20-0	Рамка ворот левая	1	-	-										Рамка ворот 1,53 м
A3			B.544-20-0-01	Рамка ворот левая	-	1	-										Рамка ворот 1,73 м
A3			B.544-20-0-02	Рамка ворот левая	-	-	1										Рамка ворот 2,03 м
A4	4		K.344-50-0-01	Столб опорный	2	-	-										60x60x2_1,53
A4			K.344-50-0-04	Столб опорный	-	2	-										60x60x2_1,73

Изм.	Лист	№ докум.	Подп.	Дата
Разраб.		Васекин	<i>Васекин</i>	28.3.21
Проб.		Коновалов	<i>Коновалов</i>	28.03.21
Н. контр.		Домнушкина	<i>Домнушкина</i>	28.03.21
Утв.		Кухарук	<i>Кухарук</i>	28.03.21

B.544-00-0

Ворота Light 4 м (1,53\_1,73\_2,03 м)

Лит.	Лист	Листов
	1	2

**GRAND LINE®**

Инв. № подл.	Подп. и дата	Взам. инв. №	Инв. № дубл.	Подп. и дата

Формат	Зона	Поз.	Обозначение	Наименование	Кол. на исполнение В.544-00-0 -										Примечание		
					-	01	02										
A4			K.344-50-0-08	Столб опорный	-	-	2										60x60x3_2,03
				<u>Детали</u>													
A3		5	K.109-00-3	Ответная планка Medium	1	1	1										
		6	K.109-00-5	Прошина	2	2	2										
				<u>Стандартные изделия</u>													
		7		Саморез 5,5x19 цинк DIN 7504K	6	6	6										
				<u>Покупные изделия</u>													
		8		Петля Losinox GAM12-130	4	4	4										
		9		Заглушка 60x60	2	2	2										Заглушка пластиковая К60/3Б
		10		Заглушка 40x20	8	8	8										Заглушка 40x20 пластиковая

Изм.	Лист	№ докум.	Подп.	Дата

B.544-00-0

Лист  
2