



ВЕНТИЛЯТОРЫ

ПОЧЕМУ НЕОБХОДИМА ПРИНУДИТЕЛЬНАЯ ВЕНТИЛЯЦИЯ?

В связи с применением при строительстве современных герметичных материалов и большой популярностью пластиковых окон мы все больше сталкиваемся с проблемами вентиляции помещений и их последствиями. Жилой дом напоминает термос, вместе с микрощелями исчезает приток свежего воздуха, возрастает концентрация углекислого газа, появляются духота и влажность. В результате на окнах начинает оседать конденсат, а на откосах и в ванной комнате появляется грибок плесени. Все это рано или поздно приводит к проблемам со здоровьем и плохому самочувствию.

В помещениях обязательно должен происходить воздухообмен: отработанный воздух, насыщенный углекислым газом и парами влаги, должен выводиться, а свежий - поступать на его место. Только принудительная вентиляция обеспечит постоянный и регулируемый воздухообмен, не связанный с внешними факторами.

В доме без правильно организованной системы вентиляции:

• Духота

Душный воздух в жилых и спальнях комнатах – это признак недостаточной вентиляции. Крышный вентилятор VILPE® обеспечит вытяжную вентиляцию всего дома. Кроме вытяжки необходимо организовать приток свежего воздуха в жилые комнаты через приточные клапаны стенового или оконного типа.

• Пыль и газы

Воздух в доме без принудительной вентиляции содержит большое количество пыли, вредных частиц и газов, выделяемых окружающими предметами, строительными материалами, людьми и животными.

• Запахи и гарь

Во время приготовления пищи кухонный воздух наполняется запахами и гарью, которые разносятся по всему дому. Крышный вентилятор VILPE®, подключенный к кухонной вытяжке, эффективно и бесшумно выводит загрязненный воздух из кухни на улицу и создает пониженное давление в кухне, препятствующее распространению запахов.

• Влажность и плесень

Излишняя влажность в доме приводит к появлению плесени, характерный «подвальный» запах говорит о ее наличии. От этого страдают жильцы и строительные конструкции. При помощи крышного вентилятора VILPE® удаляется влажный воздух из ванных и душевых комнат, вентилируются и просушиваются гаражи, гардеробные и другие помещения с повышенной влажностью.

• Радон

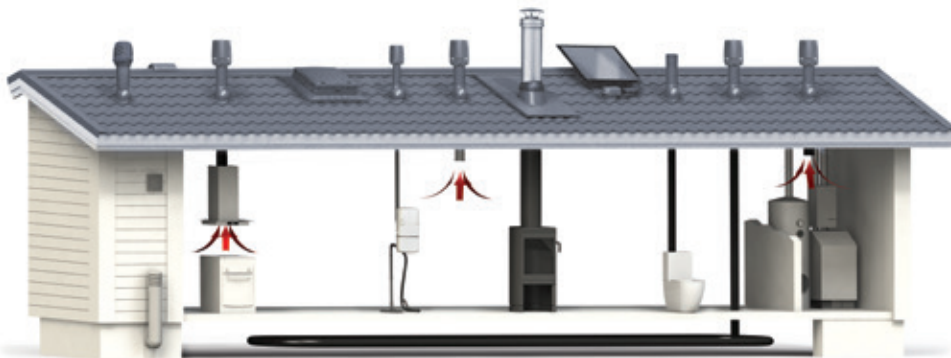
Радон (Rn-222) – радиоактивный инертный газ без цвета и запаха. Известно, что радон дает ¼ общей дозы радиации, получаемой человеком от природных источников. В здание радон попадает из почвы (некоторые регионы имеют высокие показатели выхода почвенного газа радона), из некачественных строительных материалов, вместе с водопроводной водой и природным газом. Концентрируется в подвалах и на нижних этажах, так как в 7,5 раз тяжелее воздуха. Радон оказывает пагубное влияние на здоровье человека и является причиной онкологических заболеваний. Методов борьбы с высокой концентрацией радона несколько. В первую очередь, это специальные оградительные меры, препятствующие проникновению радона из почвы в здание, и продуманная, правильно организованная вентиляция с целью удаления радона из помещений. Специальный вентилятор VILPE® ECo110 эффективно удаляет радон и прочие вредные газы из цоколя здания, предупреждая их попадание во внутренние помещения.

Перечисленные факторы пагубно влияют на самочувствие жильцов и состояние строений. В соответствии с нормами ЕС воздух в доме должен полностью замещаться каждые два часа. Это достижимо только с помощью правильно рассчитанной и выполненной принудительной вентиляции.








Затраты на принудительную вентиляцию окупятся с лихвой: устанавливая систему вентиляции, Вы платите за сохранение здоровья Вашей семьи и стоимости Вашего дома!



VILPE® дыхание вашего дома



VILPE® стандартные цвета

	аналог
	черный RR 33, RAL 9017
	коричневый RR 32, RAL 8017
	зеленый RR 11, RAL 6020
	серый RR 23, RAL 7015
	красный RR 29, RAL 3009
	кирпичный RR 750, RAL 8004
	светло-серый RR 21, RAL 7040

Чтобы дом оставался здоровым, он должен «дышать», создавая благоприятные условия для людей, живущих в нём. Правильно вентилируемый дом не потеряет с годами своей стоимости. VILPE® решает вопросы качества воздуха в помещениях, вентиляции здания от цоколя до кровли, повышая качество жилья и способствуя сохранению здоровья.

Продукция VILPE®, монтируемая по принципу «сделай сам», является мечтой строителя. Монтаж кровельных аксессуаров не требует специальных инструментов и навыков. Комплект поставки изделий содержит все необходимое для установки. Герметичное примыкание на любом типе кровли достигается при помощи проходных элементов, подбираемых по типу кровельного материала. В инструкции по монтажу и уходу содержится подробное описание особенностей монтажа на различных кровельных покрытиях.

МОДЕЛИ ВЕНТИЛЯТОРОВ

С помощью VILPE вентиляторов (как E-, так и ECo-серии) легко организовать вентиляцию частных домов, отдельных строений (гаражей, бань и тп.), общественных и производственных помещений или вентиляцию шахты лифта в многоэтажных домах. Кроме того, вентиляторы используются для вентиляции подвальных помещений, биотуалетов и для удаления почвенного газа радона из цоколя зданий.

В зависимости от требований объекта VILPE® предлагает две серии вентиляторов и вентиляционных выходов: серии P и S.

P-серия вентиляторов

P-вентиляторы представляют собой трубу с колпаком, в который встроен двигатель. Труба теплоизолирована для предотвращения образования конденсата в трубе. Внутренняя труба изготовлена из оцинкованной стали. Нижний край внутренней трубы имеет резиновый уплотнитель, герметизирующий соединение трубы и воздуховода. Вентиляторы P-серии герметично монтируются на крыше с помощью проходного элемента, который подбирается по типу кровельного материала и внутреннему диаметру монтируемого изделия.

Максимальный угол уклона кровли зависит от кровельного материала и диаметра выводимой трубы (см. таблицу допустимых уклонов на стр. 17).



S-серия вентиляторов

Вентиляторы модели S представляют собой колпак-дефлектор. Двигатель расположен в колпаке вентилятора. Модель S устанавливается на готовую трубу, вентиляционную шахту или шумопоглотитель. S-вентиляторы используются для вентиляции частных домов, квартирной или поэтажной вентиляции многоквартирных домов и учреждений. Монтажное основание входит в комплект.

С помощью вентилятора модели S можно изменить имеющуюся систему естественной вентиляции на принудительную.

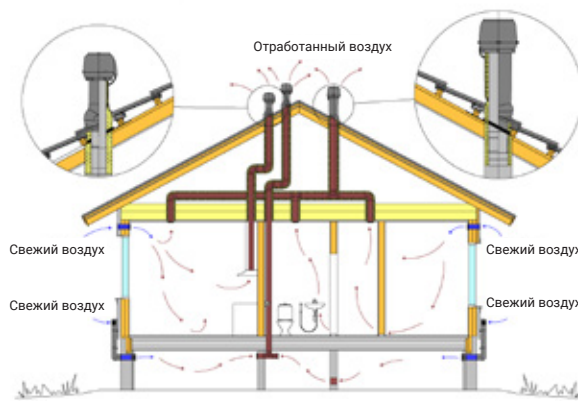


Примеры устройства вентиляции

Вентиляция коттеджа

- В жилые и спальные комнаты организуют приток свежего воздуха с помощью приточных оконных или стеновых клапанов, из этих комнат не делают вытяжку.
- Перемещение воздушных потоков между помещениями осуществляется с помощью щелей под межкомнатными дверями или с помощью дверных решеток.
- Грязный и сырой воздух выводится из помещений (туалет, кухня, ванная, кладовые) через встроенные в стену или потолок вентили в вентиляционные каналы, которые объединяются и подводятся к установленному на кровле вентилятору VILPE.
- Работа вентилятора создает необходимую для воздухообмена разницу давлений, обороты вентилятора регулируются с помощью регулятора скорости.

Данная система не только комфортна, эффективна и достаточно легко реализуется, но и является одним из самых оптимальных решений по соотношению цена/качество достигаемого эффекта. Более подробно на странице: www.vilperus.com/standardventilation.



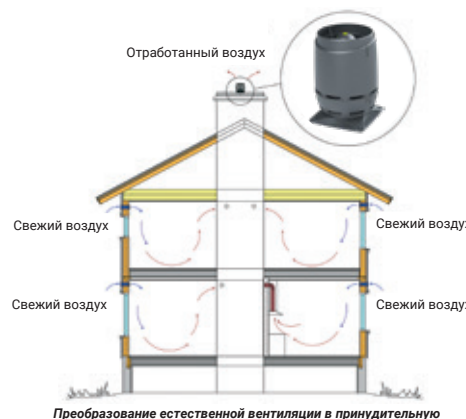
Общеобменная система вентиляции обеспечивается крышным вентилятором.
Кухонная вытяжка имеет отдельный выход на кровлю.
Вентиляция цоколя здания и удаление почвенного газа радона.

Дом с вентиляционной шахтой

Изменение старой системы естественного воздухообмена на принудительную. Перед установкой кровельного вентилятора вентиляционная шахта гильзуется, и затем вентиляционные каналы шахты перекрывают металлическим листом, на который устанавливается вентилятор S-типа. Количество вентиляторов определяется расположением и назначением каналов шахты. Регулятор вентилятора располагают внутри дома в удобном месте.

Кроме вытяжки необходимо организовать приток свежего воздуха в жилые комнаты через приточные клапаны стенового или оконного типа.

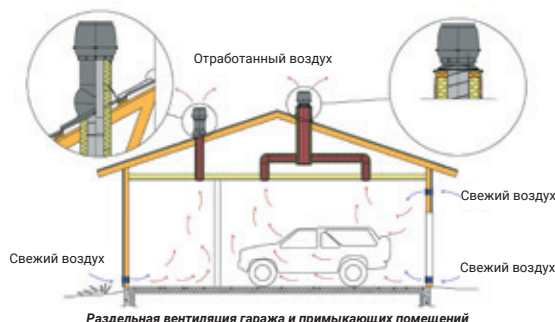
Данное решение позволяет отрегулировать воздухообмен, снизить теплопотери и создать комфортную, здоровую среду в помещениях. Более подробно на странице: www.vilperus.com/naturalventilation.



Преобразование естественной вентиляции в принудительную

Вентиляция гаража

Помещение гаража необходимо вентилировать, ведь вместе с автомобилем в гараж попадают осадки, грязь с дорог, при испарении которых в воздухе образуется повышенная влажность. Оседая на поверхностях (автомобиля, конструкций гаража, инструменте) влага, разбавленная уличными реагентами и грязью, приводит к ржавчине и коррозии металла, разрушает электронное оборудование, негативно влияет на деревянные конструкции гаража (на них образуется грибок). Традиционно в гаражах хранятся средства по уходу за автомобилем, различные жидкости. Скопление испарений этих токсичных веществ отравляют человека. Наличие в гараже простой системы вентиляции избавит вас от этих негативных последствий.



Раздельная вентиляция гаража и примыкающих помещений

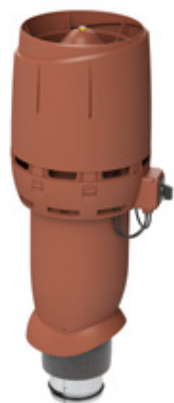
УПРОЩЕННЫЙ СПОСОБ ВЫБОРА ВЕНТИЛЯТОРА

Выбор VILPE® вентилятора для воздухообмена жилых помещений

Исходные данные:

- полное замещение воздуха за 2 часа (0,5-кратный обмен), как того требуют нормы ЕС;
- вентилятор работает на 70 % от максимальной мощности;
- потери давления в системе 5 Па на метр длины вентиляционных труб (усредненно);
- м² - максимальная площадь вентилируемых помещений.

Потери давления в системе зависят от многих факторов: от длины и диаметра вентиляционных труб, от количества и типа колен и узлов системы, от скорости воздушного потока в трубах. В доме общей площадью 120 -150 м² потери давления в системе общей принудительной вентиляции дома составляют в среднем 100 Па. Данные таблицы ориентировочны.



Вентилятор	Ø мм	50 Па	100 Па	150 Па
ЕСо190 / ЕСо125 FLOW	125 мм	360 м ²	340 м ²	310 м ²
ЕСо220 / ЕСо160 FLOW	160 мм	490 м ²	440 м ²	390 м ²
ЕСо200 FLOW	200 мм	660 м ²	630 м ²	600 м ²

Вентилятор	Ø мм	50 Па	100 Па	150 Па
Е120	125 мм	220 м ²	180 м ²	135 м ²
Е190	125 мм	270 м ²	230 м ²	180 м ²
Е220	160 мм	410 м ²	360 м ²	300 м ²



Выбор VILPE® вентилятора для кухонной вытяжки

По нормам ЕС воздушный поток кухонной вытяжки должен составлять 90 м³/час. Потери давления в системе кухонной вытяжки составляют в среднем 30 Па.

Данные таблицы ориентировочны. Учтены потери давления в системе кухонной вытяжки.

Вентилятор	Ø мм	Свободный поток	50 Па	100 Па
ЕСо190 (ЕСо125 FLOW)	Ø 125 мм	190 л/с (684 м ³ /ч)	182 л/с (655 м ³ /ч)	171 л/с (616 м ³ /ч)
ЕСо220 (ЕСо160 FLOW)	Ø 160 мм	257 л/с (925 м ³ /ч)	245 л/с (882 м ³ /ч)	223 л/с (803 м ³ /ч)
ЕСо200 FLOW	Ø 200 мм	340 л/с (1224 м ³ /ч)	330 л/с (1188 м ³ /ч)	320 л/с (1152 м ³ /ч)
Е120	Ø 125 мм	120 л/с (432 м ³ /ч)	103 л/с (371 м ³ /ч)	87 л/с (313 м ³ /ч)
Е190	Ø 125 мм	155 л/с (558 м ³ /ч)	138 л/с (497 м ³ /ч)	116 л/с (418 м ³ /ч)
Е220	Ø 160 мм	236 л/с (850 м ³ /ч)	212 л/с (763 м ³ /ч)	180 л/с (648 м ³ /ч)

Ассортимент моделей кухонных вытяжек, совместимых с вентиляторами VILPE®, представлен в каталоге "SAVO кухонные вытяжки" и на сайте WWW.VILPERUS.COM/ТИНАЯ-КУХНЯ



Выбор VILPE® вентилятора по воздушному потоку (м³/ч)

Вентилятор VILPE®	Ø мм	об/мин	Pa: 50	100	150	200	250	300
Е120	125	2350	360	330	250	180		
Е190	125	2350	430	400	330	260	180	
Е220	160	2600	760	650	540	430	290	150
ЕСо190 (ЕСо125 FLOW)	125	3200	660	618	571	523	476	419
ЕСо220 (ЕСо160 FLOW)	160	2580	881	797	710	587	469	360
ЕСо200 FLOW	200	2560	1187	1142	1082	1015	928	836

VILPE® ECo110 FLOW - ВЕНТИЛЯТОРЫ

(ЕС = постоянный ток)

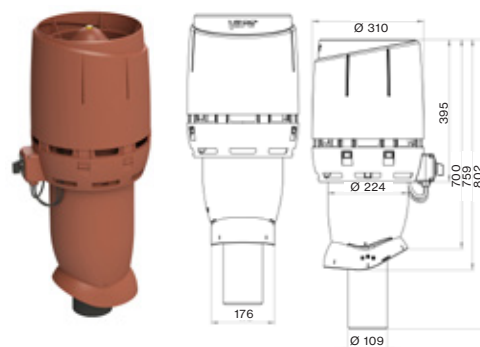
Цвет

Код изд.

VILPE® ECo110P/700 FLOW - ВЕНТИЛЯТОР

0-600 м³/ч (при напряжении 10V). Тип двигателя DC. Энергоэффективный вентилятор постоянного тока с колпаком Flow. Применяется для помещений с потребностью в постоянном уровне вентиляции (подвальные помещения, шахты лифтов, удаление радона и тп). Скорость вращения регулируется внешним регулятором 0-10 V (приобретается отдельно) или через систему автоматизации здания. Сервисный выключатель для проведения тех. обслуживания на колпаке вентилятора.
Комплект: вентилятор, монтажная инструкция и набор крепежа.

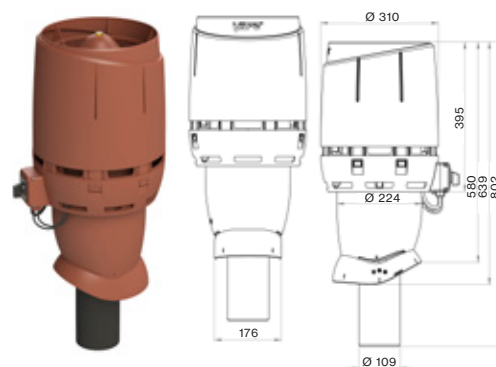
- черный 350262
- коричневый 350264
- зеленый 350266
- серый 350267
- красный 350268
- кирпичный 350269
- светло-серый 350261



VILPE® ECo110P/500 FLOW - ВЕНТИЛЯТОР

0-600 м³/ч (при напряжении 10V). Тип двигателя DC. Энергоэффективный вентилятор постоянного тока с колпаком Flow. Применяется для помещений с потребностью в постоянном уровне вентиляции (подвальные помещения, шахты лифтов, удаление радона и тп). Скорость вращения регулируется внешним регулятором 0-10 V (приобретается отдельно) или через систему автоматизации здания. Сервисный выключатель для проведения тех. обслуживания на колпаке вентилятора.
Комплект: вентилятор, монтажная инструкция и набор крепежа.

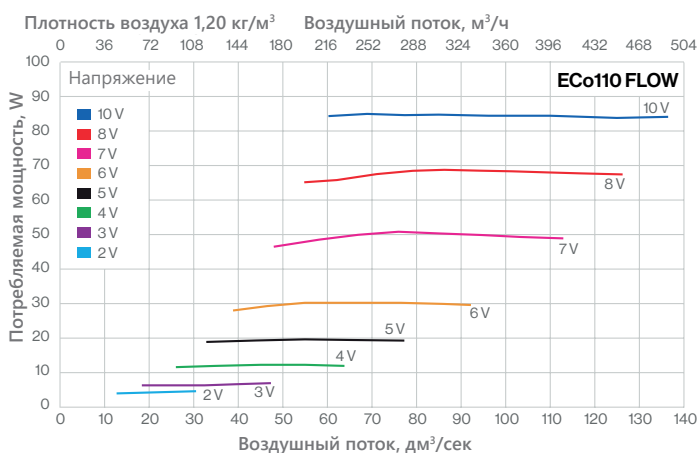
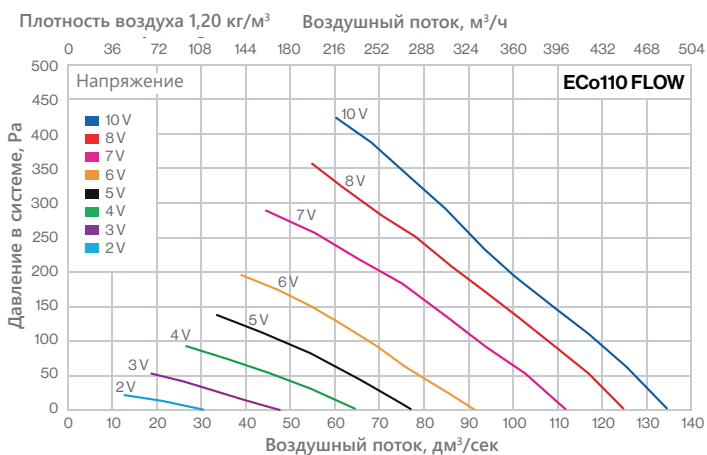
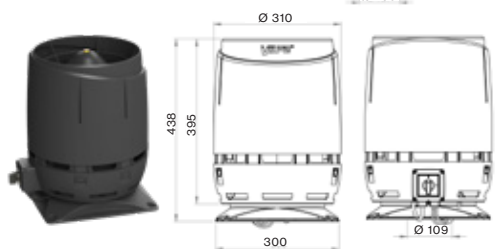
- черный 350272
- коричневый 350274
- зеленый 350276
- серый 350277
- красный 350278
- кирпичный 350279
- светло-серый 350271



VILPE® ECo110S 300x300 FLOW - ВЕНТИЛЯТОР

0-600 м³/ч (при напряжении 10V). Тип двигателя DC. Энергоэффективный вентилятор постоянного тока с колпаком Flow. Применяется для помещений с потребностью в постоянном уровне вентиляции (подвальные помещения, шахты лифтов, удаление радона и тп). Скорость вращения регулируется внешним регулятором 0-10 V (приобретается отдельно) или через систему автоматизации здания. Сервисный выключатель для проведения тех. обслуживания на колпаке вентилятора.
Комплект: вентилятор, основание, монтажная инструкция и набор крепежа.

- черный 350282
- коричневый 350284
- зеленый 350286
- серый 350287
- красный 350288
- кирпичный 350289
- светло-серый 350281



ЭЛЕКТРОТЕХНИЧЕСКИЕ ХАРАКТЕРИСТИКИ

Тип вентилятора	ECo110 FLOW
Номинальная мощность	83 W
Номинальный ток	0.75 A
Рабочее напряжение	230 V / 50 Hz
Скорость вращения	3200 об./мин
Регулятор скорости	0-10 V

U	V	2	3	4	5	6	7	8	10
qv	dm³/s	21.2	32.7	45.4	54.8	69.7	84.8	93.8	101
pF	Pa	17.2	30.4	57.0	83.1	96.0	137	173	196
Pe	W	4.7	7.2	13.0	19.9	30.3	50.1	68.4	84.2
N	1/min	792	1128	1553	1874	2206	2653	2947	3157

В канале

LW63	dB	*	*	*	*	*	75.3	*	*
LW125	dB	*	67.5	75.2	76.6	80.1	82.1	84.2	85.2
LW250	dB	51.9	60.8	74.5	72.0	77.1	80.7	82.5	83.5
LW500	dB	*	51.8	61.1	64.7	69.3	74.5	77.4	79.3
LW1000	dB	*	44.8	52.5	57.1	61.8	67.2	70.1	73.0
LW2000	dB	*	*	41.8	47.0	51.6	56.5	59.2	61.0
LW4000	dB	*	*	33.3	39.8	45.9	51.6	54.7	56.7
LW8000	dB	*	*	*	*	35.8	42.8	46.3	48.4
LW	dB	*	*	78.5	79.2	82.7	85.4	87.4	88.5
LWA	dB(A)	*	55.7	66.3	67.0	71.6	75.9	78.2	79.8

Окружающая среда

LW63	dB	*	47.2	51.3	55.0	56.3	57.6	58.1	58.9
LW125	dB	*	45.3	52.0	55.3	58.4	61.5	63.1	64.5
LW250	dB	41.5	50.4	58.5	62.7	68.5	76.4	73.3	74.5
LW500	dB	*	48.8	56.3	62.6	65.7	70.8	73.7	76.6
LW1000	dB	*	44.9	52.6	57.9	62.7	67.5	70.5	72.7
LW2000	dB	*	42.8	52.4	58.4	63.6	68.5	71.4	73.4
LW4000	dB	*	*	43.8	51.0	56.8	62.3	65.5	67.8
LW8000	dB	*	*	*	40.0	46.9	53.6	57.4	60.0
LW	dB	*	55.1	62.6	67.6	72.2	78.6	78.8	81.0
LWA	dB(A)	*	50.4	58.7	64.5	69.2	75.0	76.9	79.0

VILPE® ECo125 FLOW - ВЕНТИЛЯТОРЫ

(EC = постоянный ток)

Цвет

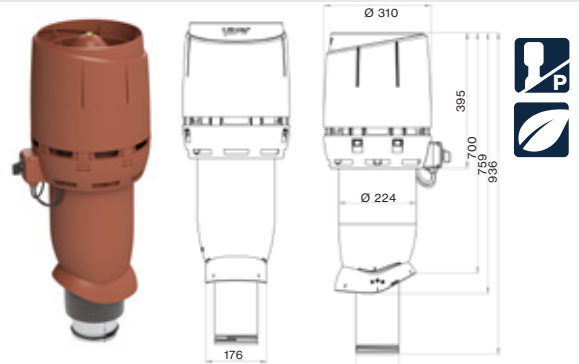
Код изд.

VILPE® ECo125P/700 FLOW - ВЕНТИЛЯТОР

0-700 м³/ч. С шумопоглотителем. Тип двигателя DC. Энергоэффективный вентилятор постоянного тока с колпаком Flow. Сервисный выключатель для проведения тех. обслуживания на колпаке вентилятора. Регулятор скорости вращения 0-10 V приобретается отдельно.

Комплект: вентилятор, монтажная инструкция и набор крепежа.

черный	350182
коричневый	350184
зеленый	350186
серый	350187
красный	350188
кирпичный	350189
светло-серый	350181

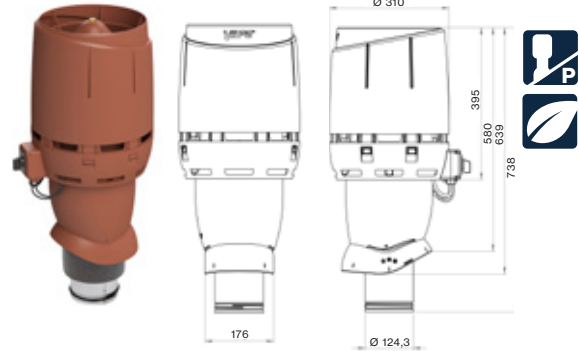


VILPE® ECo125P/500 FLOW - ВЕНТИЛЯТОР

0-700 м³/ч. С шумопоглотителем. Тип двигателя DC. Энергоэффективный вентилятор постоянного тока с колпаком Flow. Сервисный выключатель для проведения тех. обслуживания на колпаке вентилятора. Регулятор скорости вращения 0-10 V приобретается отдельно.

Комплект: вентилятор, монтажная инструкция и набор крепежа.

черный	350242
коричневый	350244
зеленый	350246
серый	350247
красный	350248
кирпичный	350249
светло-серый	350241
антрацит	35024G



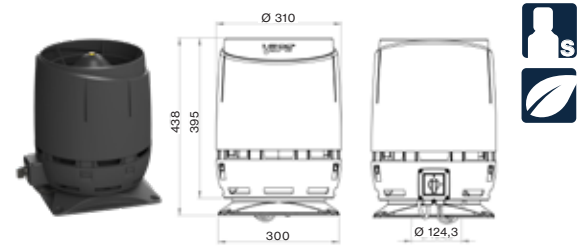
VILPE® ECo125S 300x300 FLOW - ВЕНТИЛЯТОР

0-700 м³/ч. Тип двигателя DC.

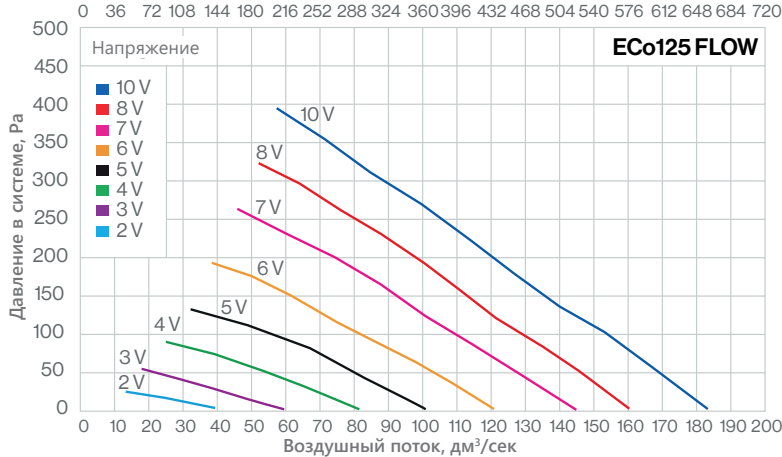
Энергоэффективный вентилятор постоянного тока с колпаком Flow. Сервисный выключатель для проведения тех. обслуживания на колпаке вентилятора. Регулятор скорости вращения 0-10 V приобретается отдельно. Основание для монтажа на плоскую поверхность входит в комплект, при установке на вентиляционную шахту периметр шахты должен быть не меньше размера основания.

Комплект: вентилятор, основание с соединительным патрубком, монтажная инструкция и набор крепежа.

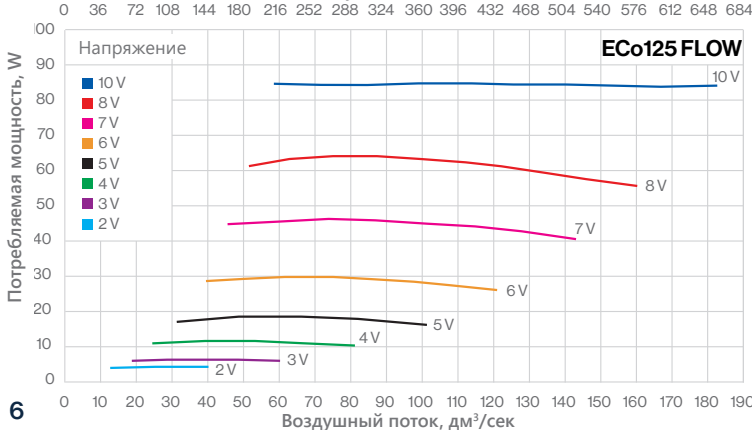
черный	350202
коричневый	350204
зеленый	350206
серый	350207
красный	350208
кирпичный	350209
светло-серый	350201



Плотность воздуха 1,20 кг/м³ Воздушный поток, м³/ч



Плотность воздуха 1,20 кг/м³ Воздушный поток, м³/ч



ЭЛЕКТРОТЕХНИЧЕСКИЕ ХАРАКТЕРИСТИКИ

Тип вентилятора	ECo125 FLOW
Номинальная мощность	83 W
Номинальный ток	0.75 A
Рабочее напряжение	230 V / 50 Hz
Скорость вращения	3200 об./мин
Регулятор скорости	0-10 V

U	V	2	3	4	5	6	7	8	10
qv	dm³/s	25.9	38.9	53.0	66.2	86.0	102	112	126
pF	Pa	17.6	32.3	54.2	80.6	94.5	126	159	188
Pe	W	4.1	6.5	11.4	18.8	29.3	45.0	62.0	84.8
N	1/min	766	1088	1446	1786	2129	2488	2770	3069

В канале

Вентилятор	dB	*	*	*	*	*	7.5	7.1	7.8
LW63	dB	*	*	*	*	*	7.5	7.1	7.8
LW125	dB	*	55.4	60.1	64.0	68.2	70.7	71.5	72.8
LW250	dB	*	47.5	53.3	59.3	62.2	65.8	67.6	70.0
LW500	dB	*	*	42.5	47.0	50.6	53.9	56.4	58.8
LW1000	dB	*	*	30.0	33.8	38.2	41.6	44.1	46.7
LW2000	dB	*	*	*	*	30.6	34.6	37.4	40.4
LW4000	dB	*	*	*	*	*	32.4	36.3	40.1
LW8000	dB	*	*	*	*	*	32.0	35.8	39.5
LW	dB	*	*	*	*	*	71.2	78.5	79.9
LWA	dB(A)	*	*	48.0	52.5	56.1	59.7	61.1	63.2

Окружающая среда

Вентилятор	dB	*	*	44.7	47.6	50.4	52.3	54.7	56.3
LW63	dB	*	*	44.7	47.6	50.4	52.3	54.7	56.3
LW125	dB	38.2	43.9	48.9	52.8	56.8	57.6	60.6	61.6
LW250	dB	35.0	42.7	49.0	53.4	58.2	61.3	64.2	66.4
LW500	dB	44.8	48.3	54.4	58.9	62.7	65.6	68.7	70.8
LW1000	dB	43.8	49.7	54.0	57.5	61.4	64.6	67.5	69.8
LW2000	dB	*	41.8	52.7	59.4	64.4	67.1	69.4	71.1
LW4000	dB	*	*	39.4	47.5	54.1	59.2	64.3	67.0
LW8000	dB	*	*	*	37.8	45.5	52.4	56.9	60.5
LW	dB	*	53.7	59.6	64.4	68.8	71.7	74.6	76.7
LWA	dB(A)	46.2	51.8	58.3	63.5	68.1	71.1	74.0	76.1

VILPE® ECo160 FLOW - ВЕНТИЛЯТОРЫ

(ЕС = постоянный ток)

Цвет

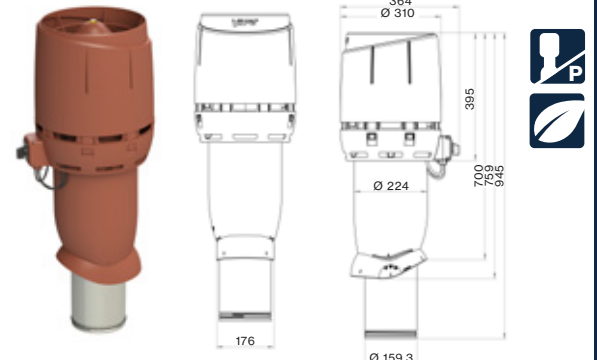
Код изд.

VILPE® ECo160P/700 FLOW - ВЕНТИЛЯТОР

0-1000 м³/ч. Тип двигателя DC.
Энергоэффективный вентилятор постоянного тока с колпаком Flow. Сервисный выключатель для проведения тех. обслуживания на колпаке вентилятора. Регулятор скорости вращения 0-10 V приобретается отдельно.

Комплект: вентилятор, монтажная инструкция и набор крепежа.

черный	350192
коричневый	350194
зеленый	350196
серый	350197
красный	350198
кирпичный	350199
светло-серый	350191

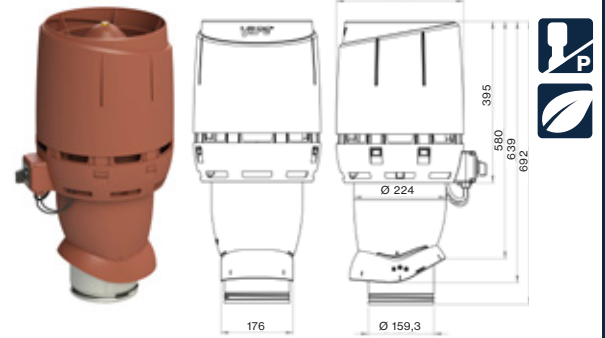


VILPE® ECo160P/500 FLOW - ВЕНТИЛЯТОР

0-1000 м³/ч. Тип двигателя DC.
Энергоэффективный вентилятор постоянного тока с колпаком Flow. Сервисный выключатель для проведения тех. обслуживания на колпаке вентилятора. Регулятор скорости вращения 0-10 V приобретается отдельно.

Комплект: вентилятор, монтажная инструкция и набор крепежа

черный	350252
коричневый	350254
зеленый	350256
серый	350257
красный	350258
кирпичный	350259
светло-серый	350251
антрацит	35025G

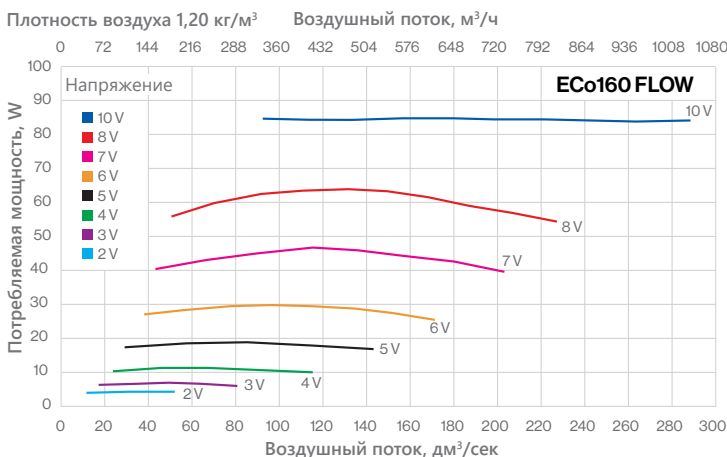
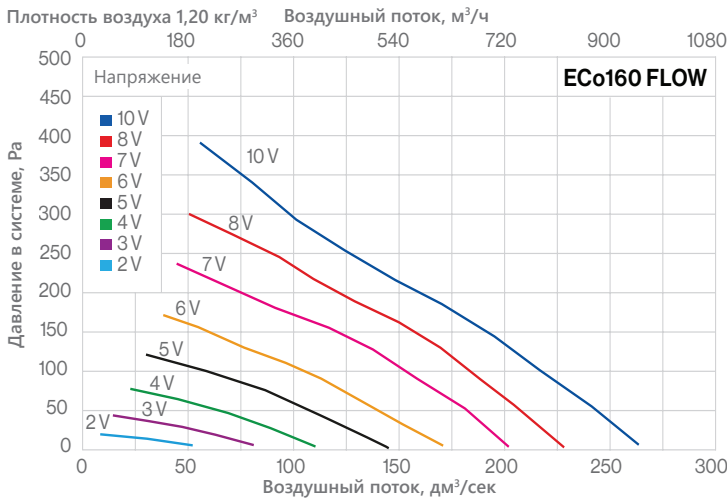
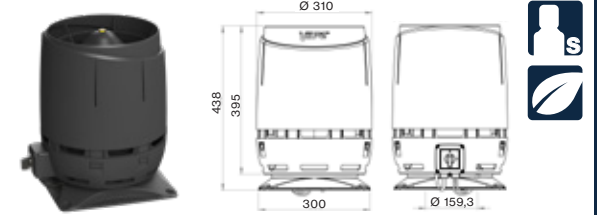


VILPE® ECo160S 300x300 FLOW - ВЕНТИЛЯТОР

0-1000 м³/ч. Тип двигателя DC.
Энергоэффективный вентилятор постоянного тока с колпаком Flow. Сервисный выключатель для проведения тех. обслуживания на колпаке вентилятора. Регулятор скорости вращения 0-10 V приобретается отдельно. Основание для монтажа на плоскую поверхность входит в комплект, при установке на вентиляционную шахту периметр шахты должен быть не меньше размера основания.

Комплект: вентилятор, основание с соединительным патрубком, монтажная инструкция и набор крепежа.

черный	350212
коричневый	350214
зеленый	350216
серый	350217
красный	350218
кирпичный	350219
светло-серый	350211



ЭЛЕКТРОТЕХНИЧЕСКИЕ ХАРАКТЕРИСТИКИ

Тип вентилятора	ECo160 FLOW
Номинальная мощность	85 W
Номинальный ток	0.70 A
Рабочее напряжение	230 V / 50 Hz
Скорость вращения	2580 об./мин
Регулятор скорости	0-10 V

U	V	2	3	4	5	6	7	8	10
qv	dm³/s	32.1	49.1	68.5	86.2	113	135	149	170
pF	Pa	15.8	31.0	49.2	77.5	94.5	130	164	182
Pe	W	4.1	6.8	11.4	19.2	29.7	46.3	63.8	82.6
N	1/min	616	879	1145	1430	1699	2000	2228	2431

В канале

LW63	dB	*	*	*	64.0	65.2	68.1	69.7	71.6
LW125	dB	*	59.6	63.3	70.9	70.5	72.9	74.3	76.3
LW250	dB	*	50.8	57.7	62.6	66.4	70.0	72.4	72.9
LW500	dB	38.4	45.8	51.4	55.8	59.6	62.8	65.0	67.1
LW1000	dB	30.9	40.8	47.1	51.9	55.7	59.2	61.4	63.2
LW2000	dB	*	30.4	39.5	46.3	51.5	55.0	57.5	59.7
LW4000	dB	*	*	*	38.0	44.0	49.4	52.9	55.8
LW8000	dB	*	*	*	*	37.2	44.1	48.4	51.4
LW	dB	*	62.6	*	72.4	73.1	75.9	77.7	79.3
LWA	dB(A)	*	48.6	54.1	60.3	62.5	66.0	68.3	70.1

Окружающая среда

LW63	dB	*	*	*	48.9	51.9	54.2	54.6	
LW125	dB	*	44.2	47.8	54.1	54.0	56.9	59.4	62.4
LW250	dB	*	43.9	50.4	54.4	57.9	61.7	64.5	65.9
LW500	dB	*	43.8	49.4	53.9	58.4	61.8	63.0	65.2
LW1000	dB	*	43.0	49.6	54.4	58.2	62.0	64.2	66.1
LW2000	dB	*	38.2	46.4	53.2	58.4	62.6	65.3	67.5
LW4000	dB	*	*	36.7	44.7	50.7	56.1	59.8	62.9
LW8000	dB	*	*	*	38.1	46.8	53.9	58.3	61.4
LW	dB	*	*	56.3	61.2	65.0	68.9	71.3	73.5
LWA	dB(A)	*	46.5	53.3	58.8	63.3	67.5	70.1	72.4

VILPE® ECo200 FLOW XL - ВЕНТИЛЯТОРЫ

(EC = постоянный ток)

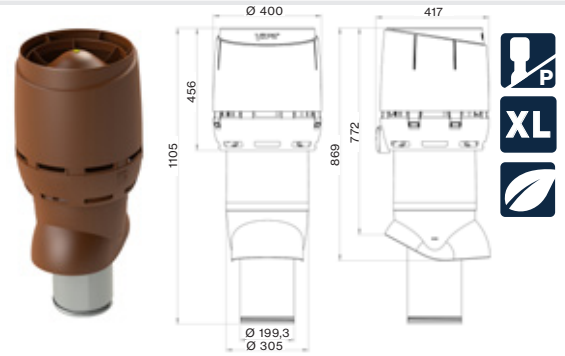
Цвет

Код изд.

VILPE® XL - ECo200P/700 FLOW - ВЕНТИЛЯТОР

0-1250 м³/ч. Тип двигателя DC.
Энергоэффективный вентилятор постоянного тока с колпаком Flow. Сервисный выключатель для проведения тех. обслуживания на колпаке вентилятора. Регулятор скорости вращения 0-10 V приобретается отдельно.
Комплект: вентилятор, монтажная инструкция и набор крепежа.

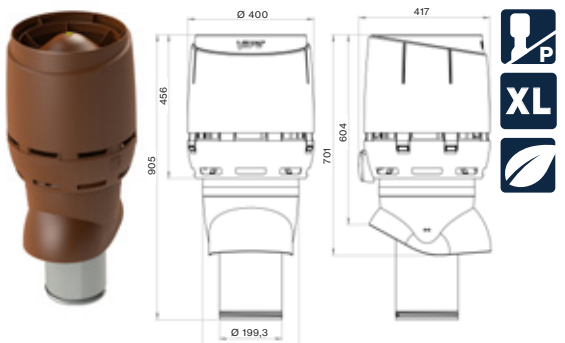
черный	350322
коричневый	350324
серый	350327
красный	350328
кирпичный	350329



VILPE® XL - ECo200P/500 FLOW - ВЕНТИЛЯТОР

0-1250 м³/ч. Тип двигателя DC.
Энергоэффективный вентилятор постоянного тока с колпаком Flow. Сервисный выключатель для проведения тех. обслуживания на колпаке вентилятора. Регулятор скорости вращения 0-10 V приобретается отдельно.
Комплект: вентилятор, монтажная инструкция и набор крепежа.

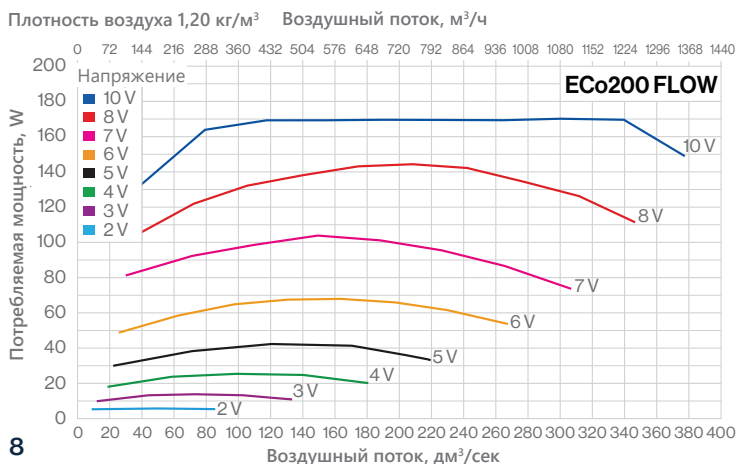
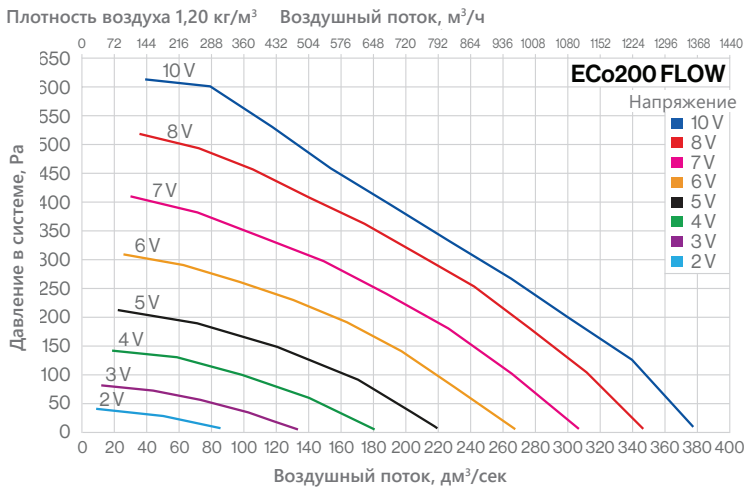
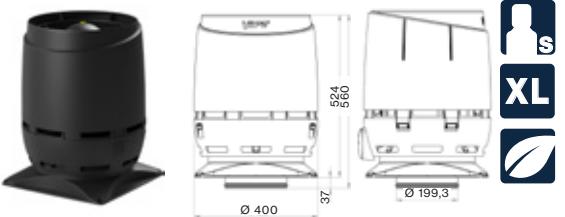
черный	350302
коричневый	350304
серый	350307
красный	350308
кирпичный	350309



VILPE® XL - ECo200S 400x400 FLOW - ВЕНТИЛЯТОР

0-1250 м³/ч. Тип двигателя DC.
Энергоэффективный вентилятор постоянного тока с колпаком Flow. Сервисный выключатель для проведения тех. обслуживания на колпаке вентилятора. Регулятор скорости вращения 0-10 V приобретается отдельно. Основание для монтажа на плоскую поверхность входит в комплект, при установке на вентиляционную шахту периметр шахты должен быть не меньше размера основания.
Комплект: вентилятор, основание с соединительным патрубком, монтажная инструкция и набор крепежа.

черный	350312
коричневый	350314
серый	350317
красный	350318
кирпичный	350319



ЭЛЕКТРОТЕХНИЧЕСКИЕ ХАРАКТЕРИСТИКИ

Тип вентилятора	ECo200 FLOW
Номинальная мощность	170 W
Номинальный ток	1,40 A
Рабочее напряжение	230 V / 50 Hz
Скорость вращения	2510 об./мин
Регулятор скорости	0-10 V

U	V	2	3	4	5	6	7	8	10
qv	dm³/s	50.4	73.4	98.5	119	164	189	208	227
pF	Pa	26.3	57.2	100	149	188	243	310	333
Pe	W	6.3	12.8	25.2	42.1	69.1	103	144	170
N	1/min	650	946	1252	1518	1812	2068	2313	2513

В канале

LW63	dB	*	*	60.8	65.3	69.8	70.6	72.8	73.1
LW125	dB	49.2	58.0	64.1	66.4	68.1	70.8	73.1	74.7
LW250	dB	44.3	52.4	57.8	63.3	68.4	70.7	73.1	73.4
LW500	dB	39.6	46.5	52.1	56.8	60.7	63.8	66.3	67.8
LW1000	dB	39.3	43.9	47.9	52.6	56.4	59.8	62.0	63.2
LW2000	dB	*	37.5	47.6	51.9	56.2	58.7	61.1	62.3
LW4000	dB	*	*	37.2	44.1	51.3	55.8	59.1	61.3
LW8000	dB	*	*	*	34.9	42.4	47.7	51.5	53.4
LW	dB	*	61.0	66.7	70.3	74.0	76.0	78.3	79.2
LWA	dB(A)	42.5	49.4	55.5	60.0	64.2	67.2	69.8	71.0

Окружающая среда

LW63	dB	*	44.0	48.8	52.9	56.1	58.6	60.3	61.6
LW125	dB	38.8	47.8	56.3	57.0	57.0	59.5	62.2	63.6
LW250	dB	39.3	47.8	54.2	59.6	63.9	67.6	70.4	70.7
LW500	dB	38.1	48.0	52.3	58.3	61.5	64.0	67.1	68.2
LW1000	dB	40.9	46.0	51.0	55.2	59.0	62.6	65.3	66.8
LW2000	dB	28.8	43.9	52.5	56.7	60.7	63.6	66.1	67.3
LW4000	dB	*	*	37.7	45.0	52.1	56.6	60.2	62.4
LW8000	dB	*	*	32.0	41.7	50.8	56.4	60.4	62.3
LW	dB	46.6	54.4	61.0	64.9	68.5	71.7	74.5	75.6
LWA	dB(A)	42.3	50.8	57.1	61.8	65.7	69.0	71.8	73.2

VILPE® ECo110 - ВЕНТИЛЯТОРЫ

(EC = постоянный ток)

Цвет

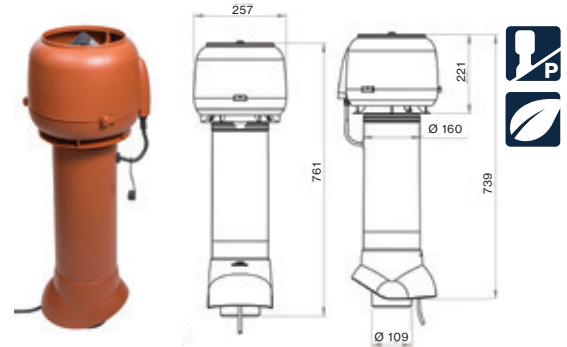
Код изд.

VILPE® ECo110P/Ø110/700 - ВЕНТИЛЯТОР

0-600 м³/ч (при напряжении 10 В). Тип двигателя DC. Применяется для помещений с потребностью в постоянном уровне вентиляции (подвальные помещения, шахты лифтов, удаление радона и тп). Не требуется дополнительный регулятор, встроенный потенциометр под крышкой вентилятора. Заводская настройка на 3 В.

Комплект: вентилятор, монтажная инструкция и набор крепежа.

черный	737322
коричневый	737324
зеленый	737326
серый	737327
красный	737328
кирпичный	737329
светло-серый	737321

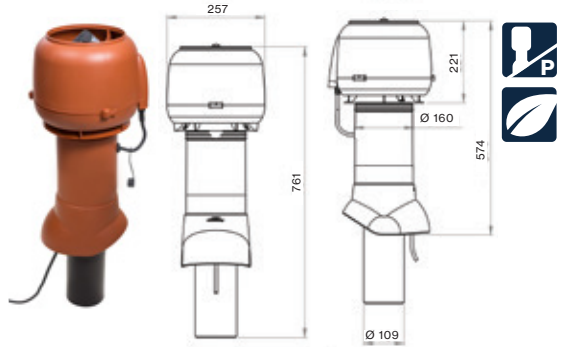


VILPE® ECo110P/Ø110/500 - ВЕНТИЛЯТОР

0-600 м³/ч (при напряжении 10 В). Тип двигателя DC. Применяется для помещений с потребностью в постоянном уровне вентиляции (подвальные помещения, шахты лифтов, удаление радона и тп). Не требуется дополнительный регулятор, встроенный потенциометр под крышкой вентилятора. Заводская настройка на 3 В.

Комплект: вентилятор, монтажная инструкция и набор крепежа.

черный	737352
коричневый	737354
зеленый	737356
серый	737357
красный	737358
кирпичный	737359

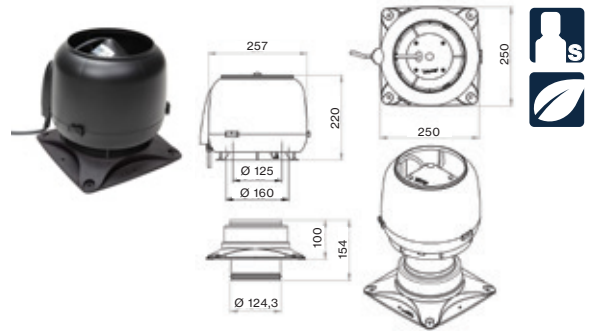


VILPE® ECo110S/Ø110 - ВЕНТИЛЯТОР

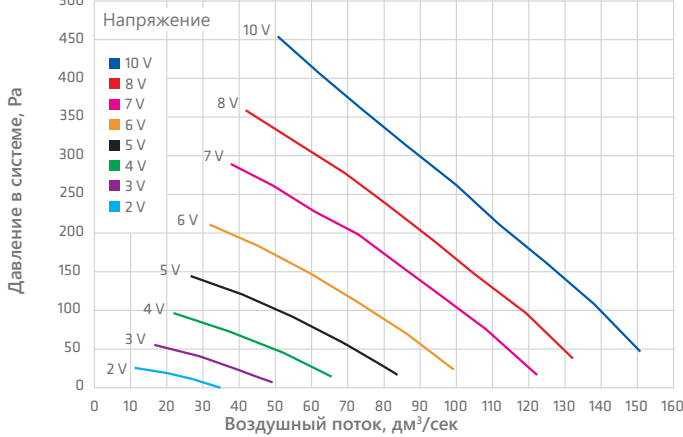
0-600 м³/ч (при напряжении 10 В). Тип двигателя DC. Применяется для помещений с потребностью в постоянном уровне вентиляции (подвальные помещения, шахты лифтов, удаление радона и тп). Не требуется дополнительный регулятор, встроенный потенциометр под крышкой вентилятора. Заводская настройка на 3 В. Основание для монтажа на плоскую поверхность входит в комплект, при установке на вентиляционную шахту периметр шахты должен быть не меньше размера основания. Подходит для установки на VILPE изолированный вентвыход 110 мм или другую трубу с внешним диаметром 160 мм.

Комплект: вентилятор, основание с соединительным патрубком, 2 монтажных инструкции и набор крепежа.

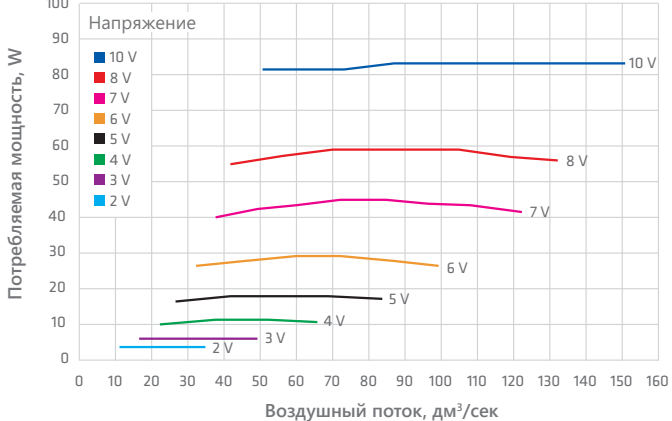
черный	737532
коричневый	737534
серый	737537
красный	737538
кирпичный	737539
светло-серый	737531



Плотность воздуха 1,20 кг/м³ Воздушный поток, м³/ч



Плотность воздуха 1,20 кг/м³ Воздушный поток, м³/ч



ЭЛЕКТРОТЕХНИЧЕСКИЕ ХАРАКТЕРИСТИКИ

Тип вентилятора	ECo110
Номинальная мощность	83 W
Номинальный ток	0.75 A
Рабочее напряжение	230 V / 50 Hz
Скорость вращения	3200 об./мин
Регулятор скорости	0-10 V, встроенный потенциометр внутри колпака вентилятора

Акустические характеристики

U	V	2	3	4	5	6	7	8	10
qv	dm³/s	10,9	28,6	36,9	54,7	59,2	72,7	80,6	99,8
pF	Pa	26,3	40,8	74,3	91,9	148	198	239	263
Pe	W	3,9	6,5	11	17,9	28,5	44,4	58,7	83,9
N	1/min	772	1099	1452	1771	2113	2477	2731	3049
В канале									
LW63	dB	55,6	59,1	63,8	66,1	67,5	69,4	71	72,9
LW125	dB	54,9	59,2	63,7	66,4	70,5	73,7	74,1	76,8
LW250	dB	52,6	58,2	62	66,3	73	72,9	77,2	76,8
LW500	dB	44,3	51,2	57,3	60,8	64,4	67,5	70,1	73,8
LW1000	dB	38,6	47,4	54,5	58,2	62	65,4	67,4	69,5
LW2000	dB	26,9	38,3	45,6	50,7	54,7	58,5	60,6	62,9
LW4000	dB	*	21,8	32,7	39,7	45,5	50,2	53,1	56,3
LW8000	dB	*	*	21,6	31	38,7	44,5	48	51,5
LW	dB	59,5	64	68,6	71,7	76,2	77,9	80,3	81,8
LWA	dB(A)	47,2	53,7	59,3	63	67,9	70,2	73,4	74,7

VILPE® E120 - ВЕНТИЛЯТОРЫ

(AC = переменный ток)

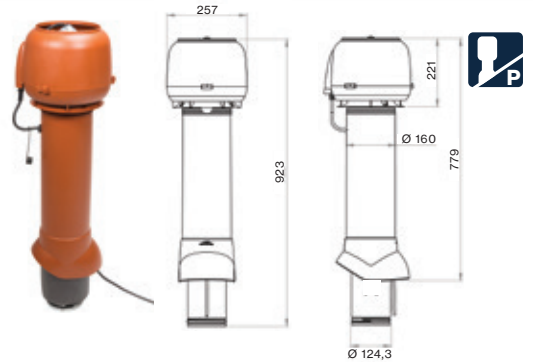
Цвет

Код изд.

VILPE® E120P/Ø125/700 - ВЕНТИЛЯТОР

0-400 м³/ч. Тип двигателя АС.
Регулятор скорости вращения приобретается отдельно. Вентилятор монтируется на кровлю с помощью подходящего под тип кровельного материала проходного элемента VILPE.
Комплект: вентилятор, монтажная инструкция и набор крепежа.

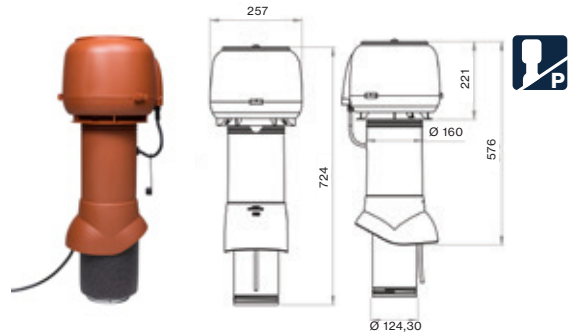
черный	73482
коричневый	73484
зеленый	73486
серый	73487
красный	73488
кирпичный	73489



VILPE® E120P/Ø125/500 - ВЕНТИЛЯТОР

0-400 м³/ч. Тип двигателя АС.
Регулятор скорости вращения приобретается отдельно. Вентилятор монтируется на кровлю с помощью подходящего под тип кровельного материала проходного элемента VILPE.
Комплект: вентилятор, монтажная инструкция и набор крепежа.

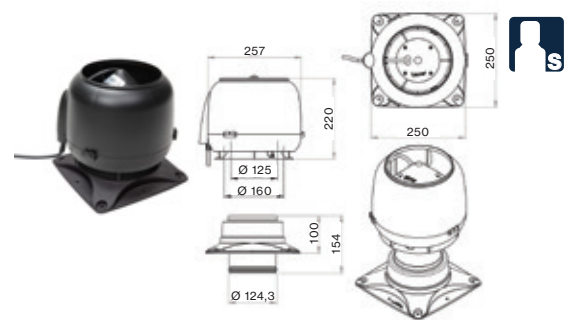
черный	73492
коричневый	73494
зеленый	73496
серый	73497
красный	73498
кирпичный	73499
светло-серый	73491



VILPE® E120S/Ø125 250x250 - ВЕНТИЛЯТОР

0-400 м³/ч. Тип двигателя АС.
Регулятор скорости вращения приобретается отдельно. Основание для монтажа на плоскую поверхность входит в комплект, при установке на вентиляционную шахту периметр шахты должен быть не меньше размера основания.
Комплект: вентилятор, основание с соединительным патрубком, 2 монтажные инструкции и набор крепежа.

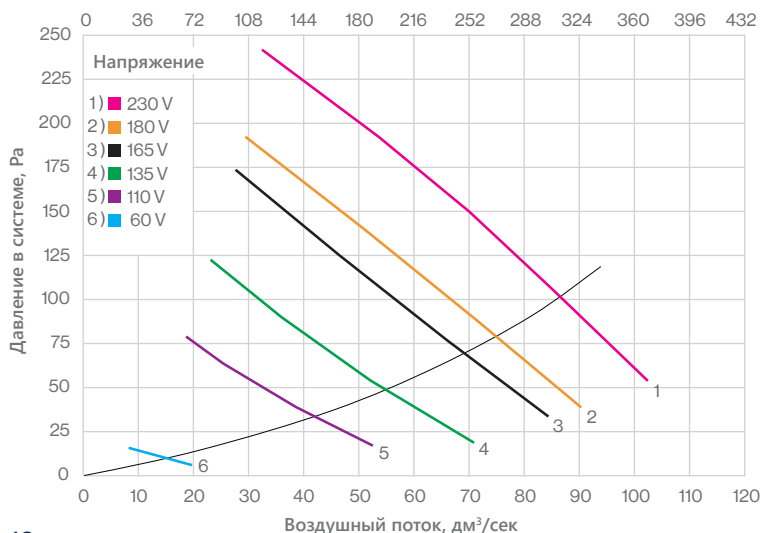
черный	737202
коричневый	737204
зеленый	737206
серый	737207
красный	737208
кирпичный	737209
светло-серый	737201



ЭЛЕКТРОТЕХНИЧЕСКИЕ ХАРАКТЕРИСТИКИ

Тип вентилятора	E120
Номинальная мощность	52 W
Номинальный ток	0.23 A
Рабочее напряжение	230 V / 50 Hz
Скорость вращения	2350 об./мин
Конденсатор	1.5 µF
Регулятор скорости	Регулятор тиристорного типа или дискретный переключатель

Плотность воздуха 1,20 кг/м³ Воздушный поток, м³/ч



E120P / 125		60 V	110 V	135 V	165 V	180 V	230 V
qV1	l/s	8.5	38.8	52.0	65.7	71.6	85.2
p tF	Pa	16	38	53	75	85	104
PE	W	9	27.0	37.7	51.0	57.3	82.7
ηtE	-	0.015	0.054	0.073	0.097	0.106	0.107
n	1/min	643	1237	1552	1901	2044	2355
В канале							
LW63	dB	47.6	54.9	57.4	60.8	61.9	65.4
LW125	dB	53.9	67.2	71.2	73.1	73.4	76.0
LW250	dB	52.0	64.4	70.3	72.9	73.2	75.0
LW500	dB	38.6	52.8	57.6	61.5	62.8	67.2
LW1000	dB	32.6	52.4	56.3	60.9	62.2	66.9
LW2000	dB	15.3	45.3	53.6	58.3	59.6	62.3
LW4000	dB	*	28.2	37.1	46.5	49.4	55.7
LW8000	dB	*	*	21.1	31.8	34.7	40.5
LW	dB	56.7	69.4	74.1	76.5	76.9	79.4
LWA	dB (A)	44.8	59.0	64.0	67.4	68.3	71.7

VILPE® E190 - ВЕНТИЛЯТОРЫ

(AC = переменный ток)

Цвет

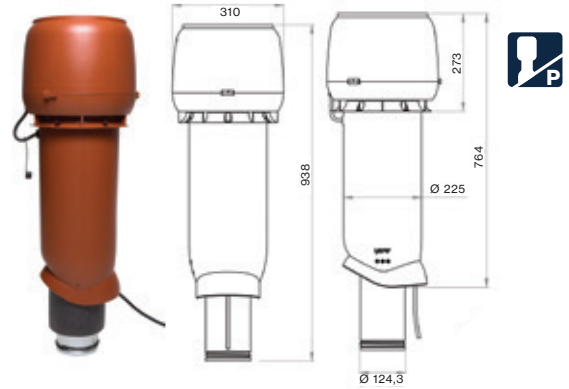
Код изд.

VILPE® E190P/Ø125/700 - ВЕНТИЛЯТОР

0-500 м³/ч. Тип двигателя AC. С шумопоглотителем. Регулятор скорости вращения приобретаетcя отдельно. Вентилятор монтируется на кровлю с помощью подходящего под тип кровельного материала проходного элемента VILPE.

Комплект: вентилятор, монтажная инструкция и набор крепежа.

черный	73532
коричневый	73534
зеленый	73536
серый	73537
красный	73538
кирпичный	73539
светло-серый	73531

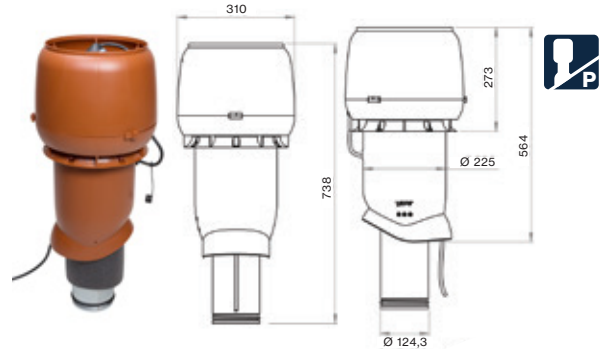


VILPE® E190P/Ø125/500 - ВЕНТИЛЯТОР

0-500 м³/ч. Тип двигателя AC. С шумопоглотителем. Регулятор скорости вращения приобретаетcя отдельно. Вентилятор монтируется на кровлю с помощью подходящего под тип кровельного материала проходного элемента VILPE.

Комплект: вентилятор, монтажная инструкция и набор крепежа.

черный	73592
коричневый	73594
зеленый	73596
серый	73597
красный	73598
кирпичный	73599

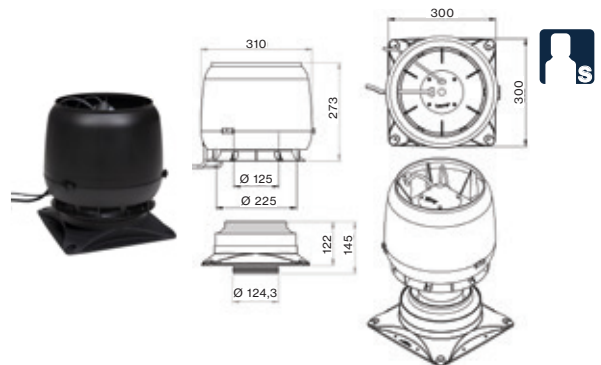


VILPE® E190S/Ø125 300x300 - ВЕНТИЛЯТОР

0-500 м³/ч. Тип двигателя AC. Регулятор скорости вращения приобретаетcя отдельно. Основание для монтажа на плоскую поверхность входит в комплект, при установке на вентиляционную шахту периметр шахты должен быть не меньше размера основания.

Комплект: вентилятор, основание с соединительным патрубком, 2 монтажные инструкции и 2 набора крепежа.

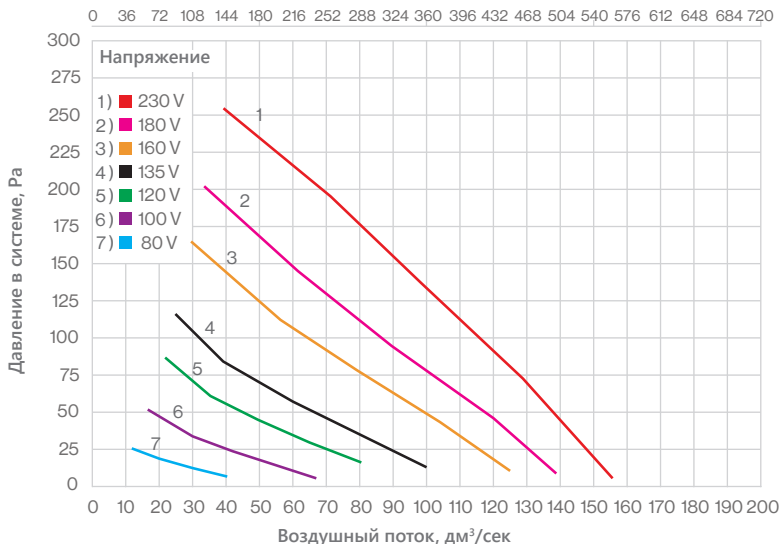
черный	737522
коричневый	737524
зеленый	737526
серый	737527
красный	737528
кирпичный	737529
светло-серый	737521



ЭЛЕКТРОТЕХНИЧЕСКИЕ ХАРАКТЕРИСТИКИ

Тип вентилятора	E190
Номинальная мощность	52 W
Номинальный ток	0,23 A
Рабочее напряжение	230 V / 50 Hz
Скорость вращения	2350 об./мин
Конденсатор	1.5 µF
Регулятор скорости	Регулятор тиристорного типа или дискретный переключатель

Плотность воздуха 1,20 кг/м³ Воздушный поток, м³/ч



E190P / 125		60 V	110 V	135 V	165 V	180 V	230 V
qV1	l/s³	21.6	35.4	52.1	59.9	64.7	79.5
ptF	Pa	7	55	73	121	137	174
PE	W	8.0	25.0	35.7	49.0	54.7	80.0
ηtE	-	0.019	0.077	0.107	0.148	0.162	0.173
n	1/min	532	1226	1510	1874	2002	2322
В канале							
L W63	dB	43.4	52.7	56.1	59.2	60.1	63.3
L W125	dB	52.6	69.5	75.0	76.9	76.8	78.3
L W250	dB	42.6	61.0	68.2	73.1	73.6	75.4
L W500	dB	0.0	47.7	53.9	58.3	60.0	64.4
L W1000	dB	18.8	46.2	52.1	59.2	61.1	63.4
L W2000	dB	*	36.4	44.4	49.6	50.7	54.4
L W4000	dB	*	26.0	34.1	42.2	43.5	47.5
L W8000	dB	*	*	19.4	31.3	34.0	38.9
L W	dB	53.5	70.2	75.9	78.6	78.7	80.4
L WA	dB (A)	39.4	57.6	63.7	67.3	68.1	70.4

VILPE® E220 - ВЕНТИЛЯТОРЫ

(АС = переменный ток)

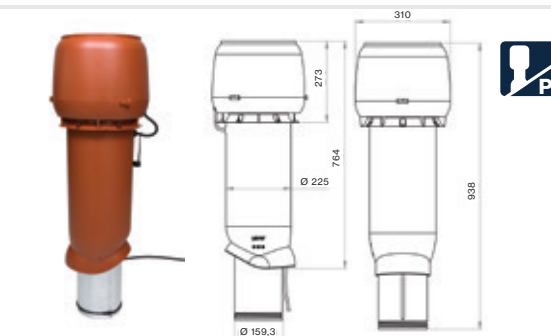
Цвет

Код изд.

VILPE® E220P/Ø160/700 - ВЕНТИЛЯТОР

0-800 м³/ч. Тип двигателя АС.
Регулятор скорости вращения приобретается отдельно. Вентилятор монтируется на кровлю с помощью проходного элемента VILPE, подходящего под тип кровельного материала.
Комплект: вентилятор, монтажная инструкция и набор крепежа.

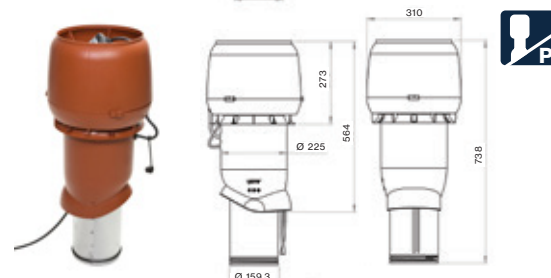
черный	73462
коричневый	73464
зеленый	73466
серый	73467
красный	73468
кирпичный	73469



VILPE® E220P/Ø160/500 - ВЕНТИЛЯТОР

0-800 м³/ч. Тип двигателя АС.
Регулятор скорости вращения приобретается отдельно. Вентилятор монтируется на кровлю с помощью проходного элемента VILPE, подходящего под тип кровельного материала.
Комплект: вентилятор, монтажная инструкция и набор крепежа.

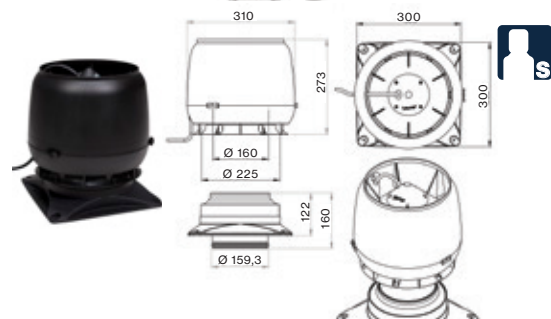
черный	73472
коричневый	73474
зеленый	73476
серый	73477
красный	73478
кирпичный	73479
светло-серый	73471



VILPE® E220S/Ø160 300x300 - ВЕНТИЛЯТОР

0-800 м³/ч. Тип двигателя АС.
Регулятор скорости вращения приобретается отдельно. Основание для монтажа на плоскую поверхность входит в комплект, при установке на вентиляционную шахту периметр шахты должен быть не меньше размера основания.
Комплект: вентилятор, основание с соединительным патрубком, 2 монтажных инструкции и 2 набора крепежа.

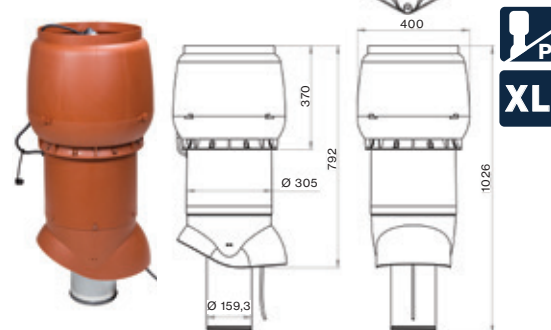
черный	737502
коричневый	737504
зеленый	737506
серый	737507
красный	737508
кирпичный	737509
светло-серый	737501



VILPE® XL-E220P/Ø160/700 - ВЕНТИЛЯТОР

0-800 м³/ч. Тип двигателя АС.
Регулятор скорости вращения приобретается отдельно. Вентилятор монтируется на кровлю с помощью VILPE XL проходного элемента, подходящего под тип кровельного материала.
Комплект: вентилятор, монтажная инструкция и набор крепежа.

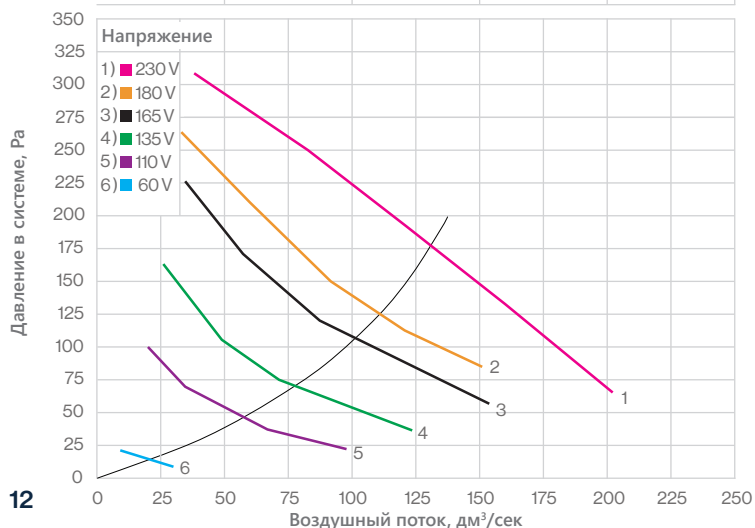
черный	734512
коричневый	734514
серый	734517
красный	734518
кирпичный	734519



ЭЛЕКТРОТЕХНИЧЕСКИЕ ХАРАКТЕРИСТИКИ

Тип вентилятора	E220
Номинальная мощность	88 W
Номинальный ток	0.39 A
Рабочее напряжение	230 V / 50 Hz
Скорость вращения	2100 об./мин
Конденсатор	2 µF
Регулятор скорости	Регулятор тиристорного типа или дискретный переключатель

Плотность воздуха 1,20 кг/м³ Воздушный поток, м³/ч



E220P / 160		60 V	110 V	135 V	165 V	180 V	230 V
qV1	dm³/s	30.4	67.8	72.7	88.5	121.6	160.6
p tF	Pa	9	37	74	118	110	130
PE	W	10.0	30.0	43.0	60.7	69.0	99.0
ηtE	-	0.028	0.083	0.125	0.172	0.194	0.211
n	1/min	518	1077	1386	1727	1892	2266
В канале							
LW63	dB	45.6	52.9	61.7	64.6	60.1	62.2
LW125	dB	50.0	66.0	71.5	76.3	72.2	74.3
LW250	dB	42.8	59.4	64.8	70.4	67.9	70.5
LW500	dB	26.2	48.5	52.7	58.1	61.1	65.0
LW1000	dB	35.0	49.6	53.5	57.8	60.7	64.6
LW2000	dB	21.0	40.4	47.0	52.5	56.2	60.8
LW4000	dB	*	30.4	39.1	45.9	49.0	56.6
LW8000	dB	*	*	24.8	34.0	38.0	44.3
LW	dB	52.0	67.2	72.8	77.7	74.3	76.8
LWA	dB (A)	39.6	56.0	61.2	66.4	66.1	69.7

VILPE® ECo РЕГУЛЯТОРЫ

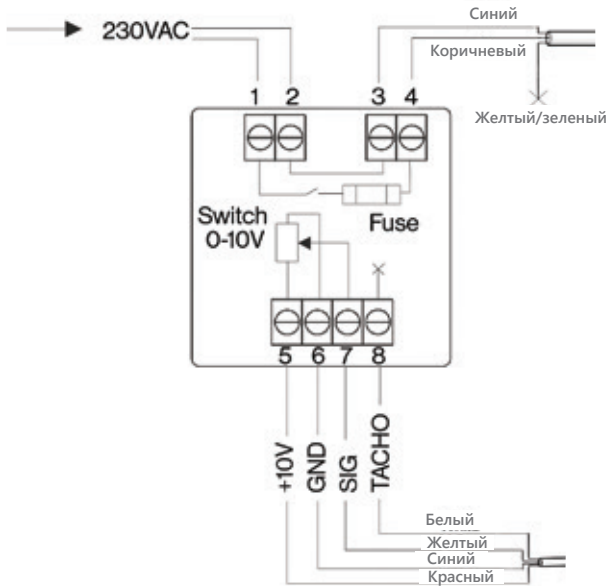
к вентиляторам постоянного тока: ECo110 FLOW, ECo125 FLOW, ECo160 FLOW, ECo200 FLOW, ECo190, ECo220

VILPE® ECo РЕГУЛЯТОР 0-10 V

Для плавной регулировки скорости вращения ECo вентиляторов (вентиляторов постоянного тока). Сигнал на выходе в диапазоне 0-10 В. Размеры: 85 x 85 мм.

Код изд.

735028



РАБОЧИЕ ХАРАКТЕРИСТИКИ

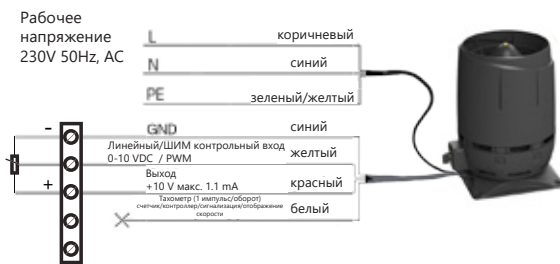
Напряжение:	230V AC
Напряжение на выходе:	0 - 10 V постоянного тока
Минимальное напряжение, регулируемое встроенным триммером постоянного тока	0 - 1,6V DC
Класс защиты:	IP40/54
Монтаж:	поверхностный или скрытый
Рабочая температура:	0...40 °C
Влагоустойчивый корпус	
Предохранитель 6,3 А в цепи переменного тока	

VILPE® ECo ПОТЕНЦИОМЕТР

Для регулировки скорости вращения ECo вентиляторов (вентиляторов постоянного тока). Потенциометр позволяет управлять работой вентилятора в зданиях без систем автоматизации. Сигнал напряжения 0–10 V. Класс защиты: IP65. Поверхностный монтаж. Размеры: 86 x 86 x 39 мм.

Код изд.

735038



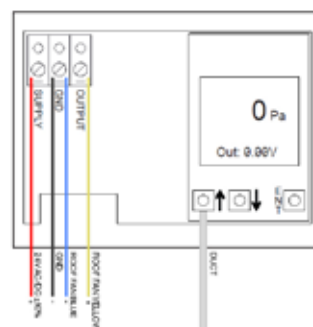
VILPE® РЕГУЛЯТОР ДАВЛЕНИЯ 24V

Автоматически регулирует работу вентилятора, обнаруживая изменения давления воздушного потока в вентиляционном канале и поддерживая постоянное давление в системе. Совместим с ЕС кровельными вентиляторами. Монтируется к стене. Класс защиты: IP54. Блок питания к регулятору давления (код для заказа 735037) приобретается отдельно. Размеры: 78 x 90 x 40 мм.

Комплект: регулятор давления, шланг (2 м), 2 ниппеля и инструкция по эксплуатации.

Код изд.

735036



ЕСо-МОНИТОР

(ЕС = постоянный ток)

к вентиляторам постоянного тока: ECO110 FLOW, ECO125 FLOW, ECO160 FLOW, ECO200 FLOW, ECO190, ECO220

VILPE® ЕСО - МОНИТОР

Код изд.

735029

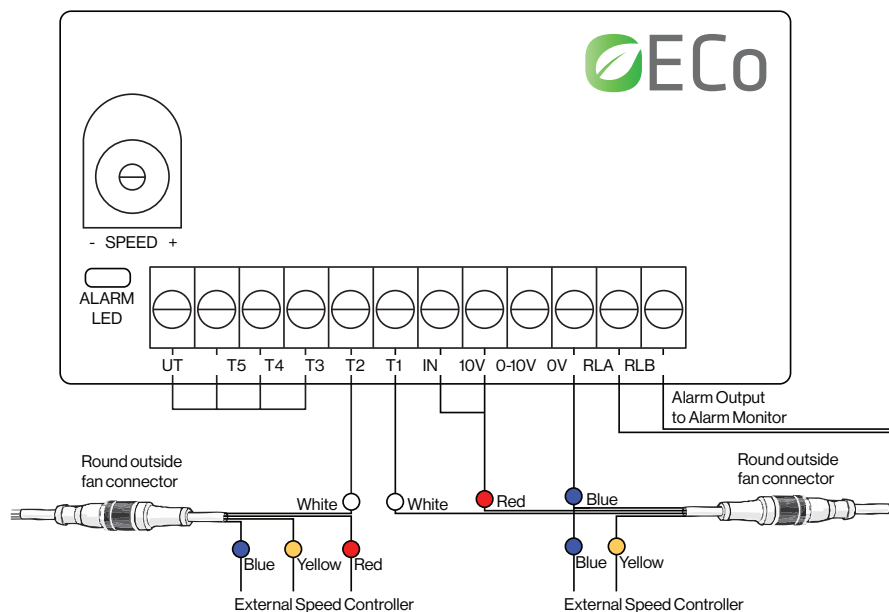
Для управления VILPE® ЕСо крышными вентиляторами. Может контролировать сигналы скорости вращения 1-5 вентиляторов. Отдельный выход сигнала неисправности и светодиодная индикация неисправного вентилятора. Дополнительный внешний вход 0–10 В для задания скорости вентилятора, регулируемый внутренним потенциометром в диапазоне 0–100 %. Питание: 10 В, 1 мА, возможно питание от вентилятора ЕС. Размеры: 120 x 80 x 40 мм. (Патент 2431303).



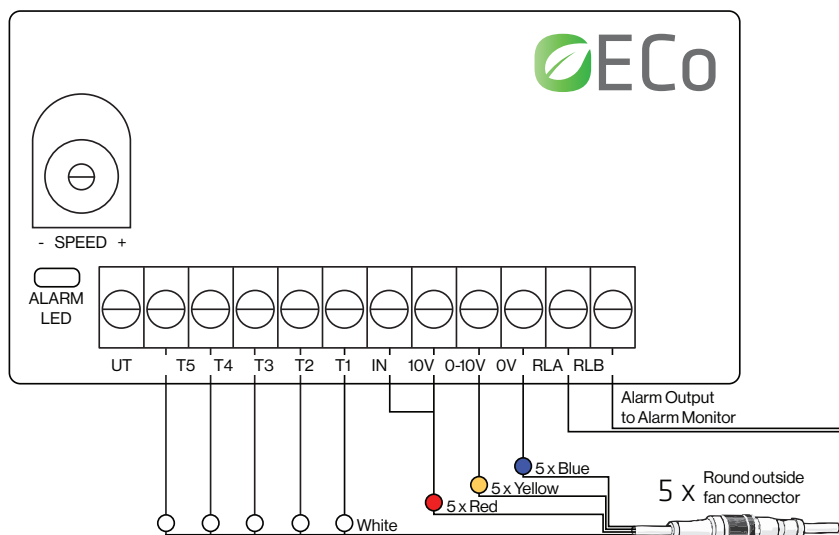
ТЕХНИЧЕСКИЕ ХАРАКТЕРИСТИКИ

Напряжение питания	10 В + 10 % DC
Потребляемый ток	до 1 мА
Номинальные параметры выхода аварийной сигнализации с гальванической развязкой	Контакты 100 мА, 60 В, макс. 100 мW
Входы тахометра	Входы с открытым коллектором для тахометра вентилятора (1 – 5)
Внешний вход управления	0–10 В, нагрузка 100 kOhm
Выход управления	Сигнал управления скоростью вентилятора, 0–10 В, 2 kHz, ШИМ
Рабочие условия окружающей среды	-20 °C до +60 °C, относительная влажность 90% при макс. 40 °C

Пример монтажа электропроводки: контроль двух вентиляторов, без регулирования скорости на плате



Пример монтажа электропроводки: контроль пяти вентиляторов, регулирование скорости на плате



к вентиляторам переменного тока: E120, E190, E220

VILPE® РЕГУЛЯТОР 2299 УСJ, СКРЫТЫЙ МОНТАЖ

Регулятор тиристорного типа, для плавной регулировки скорости вращения вентиляторов на переменном токе. Для установки в сухих помещениях (IP 20). Номинальный ток: 1 А.
Размеры: 81 x 81 мм.

735024



VILPE® РЕГУЛЯТОР 2299 АG, ПОВЕРХНОСТНЫЙ МОНТАЖ

Регулятор тиристорного типа, для плавной регулировки скорости вращения вентиляторов на переменном токе. Устанавливается в сухих помещениях и в помещениях с повышенной влажностью: в ванных комнатах, санузлах, а также на чердаках и в подвалах (IP44). Номинальный ток: 1 А.
Размеры: 81 x 81 мм.

735022



Схемы подключения вентиляторов

Вентиляторы E120, E190, E220

Управление: регулятор тиристорного типа, дискретный переключатель или через панель управления кухонной вытяжкой для вентилятора с двигателем переменного тока (система "Тихая Кухня").

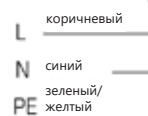
Вентилятор ECo110

Управление: встроенный потенциометр. Заводская настройка на 3В.

Рабочее напряжение
230V 50Hz, AC



Рабочее напряжение
230V 50Hz, AC

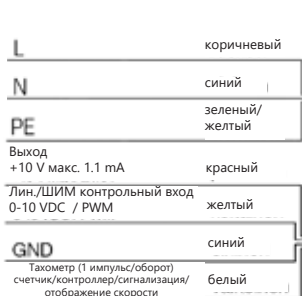


Вентиляторы ECo110 FLOW, ECo125 FLOW, ECo160 FLOW, ECo200 FLOW

Управление: потенциометр, ECo регулятор 0 - 10V, ECo монитор или через панель управления кухонной вытяжкой для вентилятора с двигателем переменного тока (система "Тихая Кухня").

Сервисный выключатель для проведения тех. обслуживания на колпаке вентилятора.

Рабочее напряжение
230V 50Hz, AC



Интеллектуальная система управления влажностью



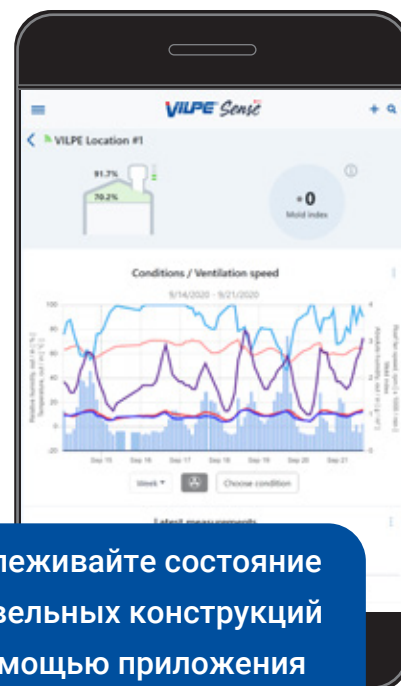
**АВТОМАТИЧЕСКИ ПРЕДУПРЕЖДАЕТ О
ВОЗМОЖНЫХ ПРОТЕЧКАХ**



**ПРИ НЕОБХОДИМОСТИ ВЕНТИЛЯТОР
АВТОМАТИЧЕСКИ ПРОСУШИТ СЛОЙ
КРОВЕЛЬНОЙ ИЗОЛЯЦИИ**

Решение VILPE Sense основано на новейшей технологии IoT (интернет вещей) и сочетает в себе две функции: контроль влажности и предотвращение повреждений от влаги. Система обнаружит и предупредит даже о самых маленьких, трудно обнаруживаемых протечках, которые можно легко устранить до того, как они станут большими и дорогостоящими проблемами. Система просушит слой кровельной изоляции при необходимости: например, сразу после дождя или после периодов с повышенной влажностью воздуха.

VILPE Sense состоит из двух датчиков и блока управления, которые связаны с энергоэффективным крышным вентилятором ECo. Один из датчиков контролирует температуру и относительную влажность в изоляционном слое, а другой – измеряет показатели в наружном воздухе. Система устанавливается в вентиляционный выход, нет необходимости вскрывать кровельные конструкции. Данные передаются на блок управления и оттуда попадают в облачный сервис для анализа. При обнаружении избыточной влажности в изоляционном слое автоматически включится крышный вентилятор для просушки конструкций.



**Отслеживайте состояние
кровельных конструкций
с помощью приложения
VILPE Sense**

В приложении VILPE Sense вы можете проверить состояние конструкций здания в любой момент, и система автоматически предупредит вас о случае возможной протечки. Эти данные также можно безопасно экспортировать в любую систему для полной автоматизации управления зданием.

> [VILPE.COM/RU/SENSE](https://vilpe.com/ru/sense)



Код изд.

VILPE® SENSE интеллектуальная система обнаружения протечек **НОВИНКА**

Система состоит из 2 датчиков и блока управления, которые подключаются к ECo вентилятору. Интеллектуальная система обнаруживает и предупреждает о возможных протечках и проблемах с влажностью внутри конструкций здания, например, на кровле или в подвальном помещении. При обнаружении повышенной влажности система просушит слой кровельной изоляции, чтобы избежать серьезных повреждений и роста плесени. Состояние конструкций здания можно отслеживать с помощью приложения VILPE Sense.

Комплект: блок управления и 2 датчика.

Комплект
Доп. датчик

735040
735041



Допустимый угол уклона кровли для VILPE® проходных элементов и труб разного диаметра

Проходной элемент	Труба Ø 110 мм	Труба Ø 125 мм	Труба Ø 160 мм	Труба XL Ø 160 мм	Труба XL Ø 200 мм	Труба XL Ø 250 мм
HS HUOPA/SLATE* / XL-HUOPA	53 ¹⁾ (36) ⁵⁾	54 ²⁾ (36) ⁵⁾	49 ³⁾ (36 ⁴⁾ ⁵⁾	47	48	45
HUOPA высокий / XL-HUOPA высокий**	27	25	20	40	35	30
CLASSIC / XL-CLASSIC	55 ⁶⁾	55 ⁷⁾	48 ⁷⁾	47	47	47
CLASSIC VINO / CLASSIC VINO 2K	57 / 48 ¹¹⁾	55 ²⁾ / 46 ¹¹⁾	47 ³⁾ / 43 ¹¹⁾	-	-	-
PELTI / XL-UNIVERSAL/PELTI	45	40	27	47	47	47
MUOTOKATE / XL-MUOTOKATE	50 ⁸⁾	45 ⁹⁾	40 ¹⁰⁾	47	47	47
MUOTOKATE 2K	43 ¹¹⁾	40 ¹¹⁾	36 ¹¹⁾	-	-	-
DECRA	45	45	45	-	-	-
NERA	57 ⁶⁾	60 ⁷⁾	50 ⁷⁾	-	-	-
AALTO 2K	44 ¹¹⁾	40 ¹¹⁾	36 ¹¹⁾	-	-	-
HYYGGE	45	40	30	-	-	-
VARTTI	45	45	45	-	-	-
UNITILE / UNITILE 2K	57 / 48 ¹¹⁾	55 ²⁾ / 46 ¹¹⁾	47 ³⁾ / 43 ¹¹⁾	-	-	-
UNIVERSAL / UNIVERSAL 2K	55 / 45 ¹¹⁾	55 / 40 ¹¹⁾	45 / 36 ¹¹⁾	-	-	-
TIILI / XL-TIILI	48	48	37	47	45	43
TIILI 2K	40 ¹¹⁾	37 ¹¹⁾	32 ¹¹⁾	-	-	-
EVO 2K	39	38	30	-	-	-
MONZA	60 ¹²⁾	52(60) ¹³⁾	48	-	-	-

Минимальный рекомендуемый угол уклона кровли для монтажа проходных элементов 11,5 градусов (за исключением HS HUOPA/SLATE, см. ниже).

* – минимальный угол уклона кровли указан в скобках.

** – HUOPA проходной элемент высокий рекомендуется устанавливать на кровлях с уклоном не более 1:5.

- 1) – уклон 59°, если труба продлевается напрямую в подкровельное пространство. Надо подрезать ворот трубы.
– уклон 77°, если труба не продлевается напрямую в подкровельное пространство. Надо подрезать ворот трубы и ворот проходного элемента.
- 2) – уклон 57°, если подрезать ворот трубы.
- 3) – уклон 52°, если подрезать ворот проходного элемента.
- 4) – минимальный угол уклона для трубы 160 без разворота трубы. Надо подрезать ворот проходного элемента.
- 5) – уклон 11°, если развернуть трубу на 180 градусов и подрезать ворот проходного элемента.

Данные таблицы ориентировочны. Высота профиля и место установки уплотнителя гидрозатвора могут изменить допустимый угол уклона.

- 6) – в комплекте с гофрированной трубой допустимый угол уклона возрастает.
- 7) – при необходимости подрезать ворот трубы и проходного элемента.
- 8) – уклон 53°, если подрезать ворот трубы.
- 9) – уклон 48°, если подрезать ворот трубы.
– уклон 50°, если подрезать ворот проходного элемента.
- 10) – уклон 42°, если подрезать ворот трубы.
– уклон 45°, если подрезать ворот проходного элемента.
- 11) – угол уклона можно увеличить, если подрезать ворот трубы и проходного элемента,
- 12) – угол уклона указан в комплекте с гофрированной трубой.
- 13) – угол уклона можно увеличить, если подрезать ворот трубы и проходного элемента, применить гибкий переходник и укоротить внутреннюю трубу (максимальный угол указан в скобках).

Внимание! Подрезая ворот следите, чтобы перехлест вороотов трубы и проходного элемента был не менее 15 мм.

Место перехлеста рекомендуется тщательно промазать силиконом для обеспечения герметичности подрезанного стыка.

Справочные материалы по подбору проходных элементов VILPE® для различного типа кровли можно найти на сайте www.vilpe.com в разделе "Документы и материалы"

Установка вентилятора

Регулировка скорости вращения

Скорость вращения крыльчатки двигателя можно регулировать в зависимости от типа вентилятора, меняя регулировку внутри колпака вентилятора или меняя напряжение питания с помощью подходящего регулятора. Некоторые типы вентиляторов имеют предварительную заводскую установку.

Правила техники безопасности

- Вентилятор должен быть установлен так, чтобы был обеспечен безопасный доступ на случай проведения профилактических или ремонтных работ.
- Вентилятор должен быть установлен так, чтобы был невозможен несанкционированный доступ к подвижным частям вентилятора.
- Подключение к электрической сети должен осуществлять электрик.
- При проведении ремонтных или профилактических работ вентилятор необходимо полностью отключить от сети.
- Отсоединить штепсель электропровода от разъема на внешней стенке вентилятора (не тянуть за провод). На штепсель электропровода надеть защитный колпачок.
- Прежде чем открыть колпак вентилятора, убедиться в полной остановке крыльчатки.
- Соблюдать осторожность при отсоединении двигателя.
- Двигатель полностью отсоединен от корпуса вентилятора, когда штепсель электропровода вынут из разъема и открыты 3 зажима, соединяющие верхнюю и нижнюю части колпака.
- Поврежденные части вентилятора заменяются новыми с завода-изготовителя.

Подключение вентилятора к сети

Гибкий провод вентилятора выводится на распределительную коробку, установленную в подкровельном пространстве.

Подключение к сети осуществляется через выведенный во внутреннее помещение ступенчатый переключатель или тиристор (вентиляторы на переменном токе) или регулятор 0-10 V (вентиляторы на постоянном токе).

Обратить особое внимание на то, чтобы в распределительной коробке был удерживающий зажим для гибкого провода вентилятора.

Вентилятор оснащен встроенным температурным предохранителем с автоматическим реверсом.

Перед включением вентилятора убедиться, что

- вентилятор правильно подключен к сети.
- в крыльчатке двигателя нет посторонних предметов.

При включении вентилятора убедиться, что

- показатели электросети не превышают рабочих показателей вентилятора, указанных на этикетке. При номинальном напряжении допустимое отклонение номинального тока 5 %. Допустимое колебание напряжения +6%, -10% согласно IEC 38.
- в вентиляторе нет посторонних шумов.

Эксплуатация, ремонт и обслуживание

Ограничения

Вентиляторы нельзя использовать в системах транспортировки порошков, а также горючих, взрывоопасных и едких газов.

Вентиляторы нельзя использовать при температурах, не оговоренных в каталоге и буклетах по продукции (см. www.vilpe.com).

При эксплуатации вентиляторов влажность воздуха не должна длительное время превышать 90 %.

Вентиляционные выходы являются вытяжными трубами и не предназначены для использования в качестве приточных.

При использовании вентиляционных выходов для удаления влажного воздуха, надо позаботиться об удалении конденсата из вентиляционных каналов во избежание порчи строительных конструкций.

Ежегодная профилактика

- Проверить крепеж и состояние шурупов и, при необходимости, закрепить или заменить их.
- Очистить поверхность изделия от грязи.
- Проверить состояние уплотнителей и, при необходимости, заменить их.
- Убедиться в отсутствии трещин в пластмассовых частях.
- Проверить состояние и крепеж снегозащитных сооружений.
- Проверить состояние подкровельной изоляции в местах выхода на кровлю вентиляторов и вентиляционных выходов.
- Удалять снег и лед с изделий и вокруг них по мере надобности.

Обслуживание электрической части вентилятора

Прежде чем открыть колпак, вентилятор необходимо отключить от сети в соответствии с правилами техники безопасности.

Рекомендуется проверять и очищать крыльчатку двигателя вентилятора по мере надобности, но не реже, чем 1 раз в 5 лет. Скопившаяся грязь на крыльчатке может привести к разбалансировке двигателя и повреждению подшипников. Подшипники находятся в корпусе, имеют долгосрочную смазку и не требуют ухода.

Поврежденный гибкий сетевой провод заменяется новым с завода-изготовителя.

При замене электропровода не забыть закрепить удерживающий зажим.

При повреждении лопасти крыльчатки заменяется вся крыльчатка.

Для замены конденсатора, крыльчатки или электрического провода необходимо открыть конусообразную крышку на колпаке вентилятора. После проведения работ убедиться, что O-образный уплотнитель находится на месте, и герметично закрыть крышку.

Соблюдать особую осторожность при чистке крыльчатки во избежание смещения балансировочных грузиков.

ПОИСК НЕИСПРАВНОСТИ

Последовательность действий

Отключить вентилятор от сети в соответствии с правилами техники безопасности.

Неисправность

Крыльчатка не вращается

Убедиться, что:

- ступенчатый переключатель или тиристор находятся во включенном состоянии.
- крыльчатка свободно вращается на оси.
- крыльчатка не обледенела (Внимание! Вентилятор должен работать постоянно в холодный период).
- конденсатор исправен (должен проверять электрик).

Двигатель шумит

- крыльчатка чистая и исправная - разбалансировка вызывает вибрации в канале.
- крыльчатка не засорена посторонними предметами, например, оставшимися после строительства кусками теплоизоляции.

Вода в вентиляционном канале

- вентиляционный канал, проходящий по холодному чердаку, покрыт теплоизоляционным материалом по всей длине, два слоя 5-см изоляции тщательно уложены с перекрытием швов. Поверх теплоизоляции нельзя устанавливать парозащитный слой.
- вентиляция работает постоянно, т.к. температура теплоизоляционного слоя и вентиляционного канала не должна опускаться ниже «точки росы».
- в обратном клапане кухонной вытяжки сделано небольшое отверстие или механическое препятствие полному закрытию клапана. При этом в вентиляционном канале происходит небольшое движение воздуха, что препятствует обледенению крыльчатки.
- вентилятор не выключают сразу после приготовления пищи. При этом в вентиляционном канале еще остается много пара и теплого воздуха, которые конденсируются на стенках канала и на моторе вентилятора и затем замерзают. При следующем включении вентилятора лед тает и стекает по стенкам канала на плиту. Рекомендуется не выключать сразу вентилятор, чтобы дать каналу возможность просохнуть. Лучший способ избежать конденсата - держать вентилятор постоянно включенным на низких оборотах.
- имеющаяся в новых кухонных вытяжках емкость для стекания конденсата не переполнена.

При необходимости свяжитесь с поставщиком товара.

ВАЖНО! В связи с широким ассортиментом, разнообразием технических характеристик и индивидуальными особенностями проектируемых решений на этапе выбора элементов для системы вентиляции рекомендуем проконсультироваться у специалистов компании ВИЛПЕ!



Posti Green



VILPE®

Основанная в 1975 году компания VILPE Oy является ведущим разработчиком и производителем вентиляционного оборудования и специальных кровельных аксессуаров.

VILPE стремится предлагать лучшие вентиляционные решения для комплексной вентиляции здания от цоколя до кровли, постоянно разрабатывая энергоэффективные и инновационные продукты для меняющихся потребностей строительной отрасли.

Продукция VILPE обеспечивает свежий воздух в помещениях, повышает качество жилья, способствует сохранению здоровья и увеличивает срок службы строений.



Качество и забота об окружающей среде

Качество продукции и бережное отношение к окружающей среде - основные приоритеты компании. VILPE всегда думает о будущем и инвестирует в новые технологии и устойчивое развитие для минимизации потребления энергии и снижения нагрузки на окружающую среду.

Заботясь о сохранении окружающей среды для будущих поколений, компания VILPE использует возобновляемую энергию с установленной на крыше завода солнечной электростанции, производит качественные изделия с большим сроком службы из пластика, полностью перерабатываемого для вторичного использования и уменьшает количество отходов производства. Компания VILPE Oy прошла сертификацию по международным стандартам и имеет сертификат качества ISO 9001:2015 и экологический сертификат ISO 14001:2015 на разработку, производство и реализацию продукции VILPE.



VILPE/05-2021

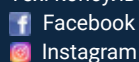
VILPE Oy

Kauppatie 9,
65610 Mustasaari

Lintuvaarantie 33,
02650 Espoo
FINLAND

ООО "ВИЛПЕ Рус"

Единый номер
Москва
Санкт-Петербург
Екатеринбург
Краснодар
Новосибирск
Казань
Воронеж
Тех. консультации
fb.com/vilperussia



тел. 8 800 222 14 22
тел. +7 903 260 7134
тел. +7 812 449 4743
тел. +7 343 357 3227
тел. +7 861 212 6919
тел. +7 922 157 2929
тел. +7 927 494 9957
тел. +7 920 211 7727
тел. +7 925 504 7823
instagram.com/vilpe_rus

ООО "ВИЛПЭ Украина"

Киев
тел. +38 044 432 8448
тел. +38 067 440 2970
тел. +38 067 440 2968
тел. +38 067 440 0182
Тех. консультации тел. +38 067 245 0897

VILPE®
Innovative and Easy

> VILPE.COM