

0-00-500 УЧЕ

Перв. примен.  
ЭБК.005-00-0

Справ. №

Подп. и дата

Инв. № докл.

Взам. инв. №

Подп. и дата

Инв. № подл.

Саморез кровельный 5,5x19  
DIN 7504K

Гайка М8-7Н ГОСТ 5915-70

Болт М 8 x 30 ГОСТ 7805-70

Шайба А.8 ГОСТ 11371-68

Шайба А.8 ГОСТ 11371-68

Болт М8x20 ГОСТ 7805-70

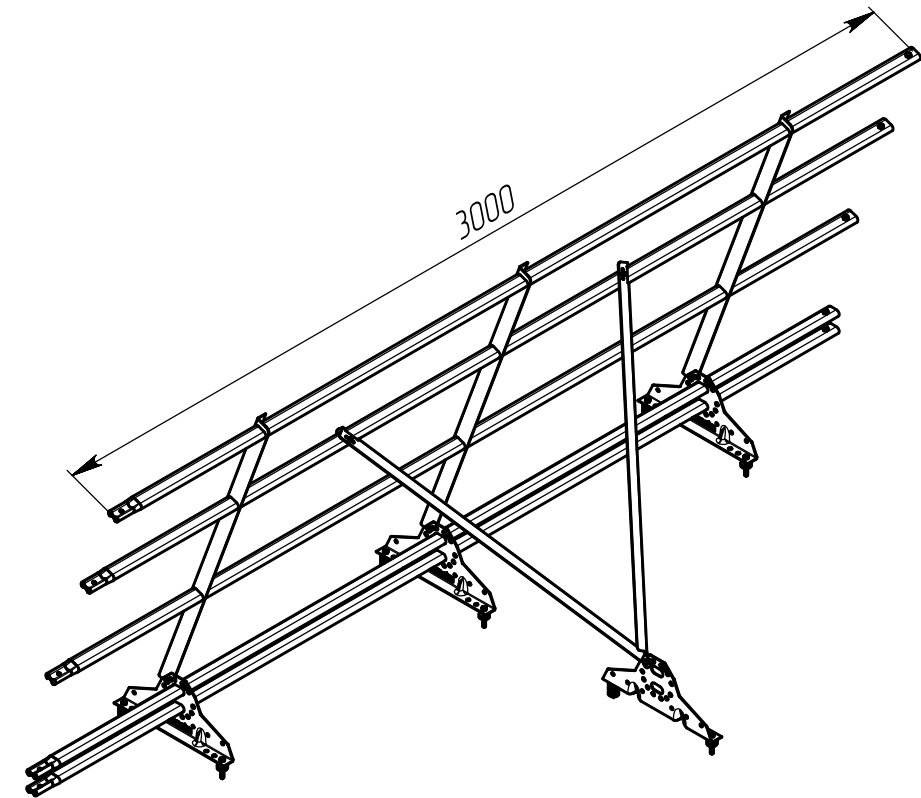
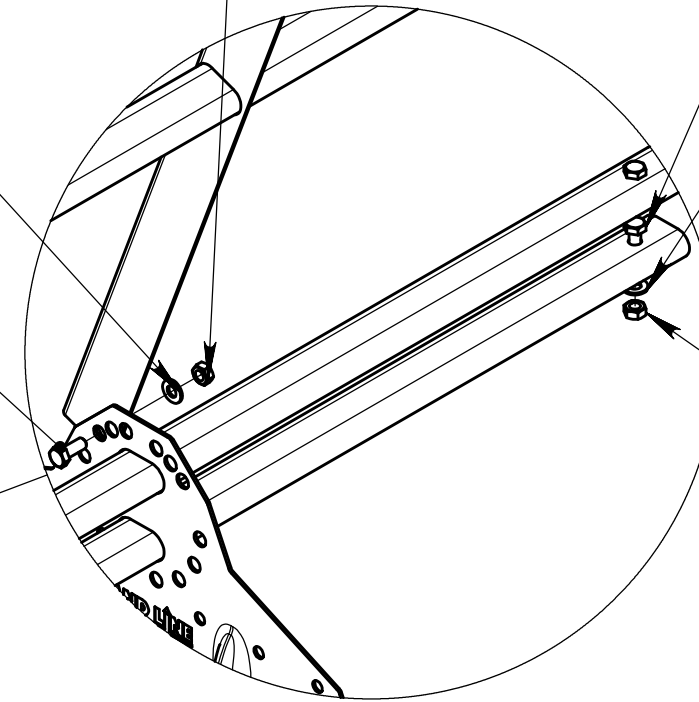
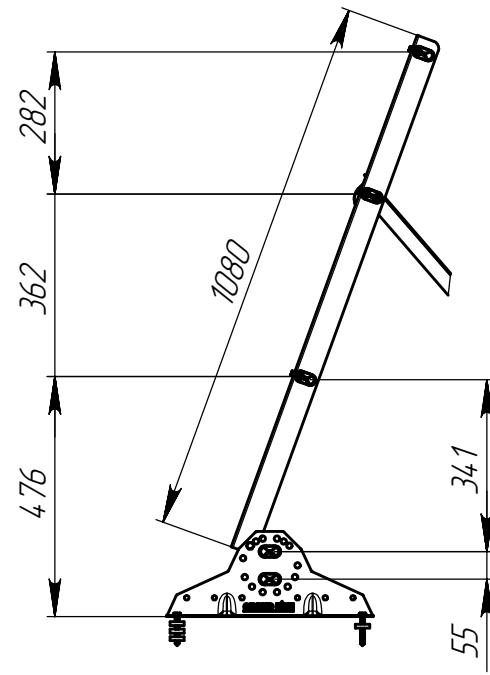
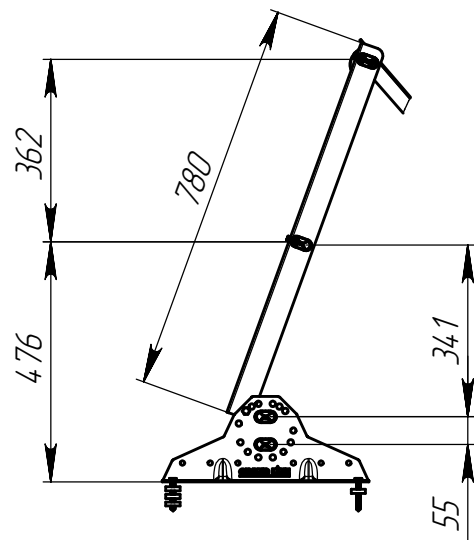
Гайка М8-7Н ГОСТ 5915-70

Стойка

Раскос

Кронштейн универсальный Grand Line

Труба снегозадержателя



				<b>ЭБК.005-00-0</b>			
Изм./Лист	№ докум.	Подп.	Дата	Универсальное ограждение на крышу Премиум	Лит.	Масса	Масштаб
Разраб.			31.3.16			-	1:15
Проб.					Лист	Листов 1	
Т. контр.				<b>GRAND LINE®</b>			
Н. контр.							
Утв.				Копировал			