

**ЯФАСАД**



**GRAND LINE**

# Материал нового поколения



ЯФАСАД – это фасадные панели под натуральный камень, созданные методом термоформовки.

Преимущества материала:

- ✓ Невидимость стыков
- ✓ Отсутствие зазоров
- ✓ Замок «Антисмерч»
- ✓ Гарантия стойкости цвета – 10 лет
- ✓ Пожизненная гарантия срока службы

## Фасад под натуральный камень по выгодной цене

---

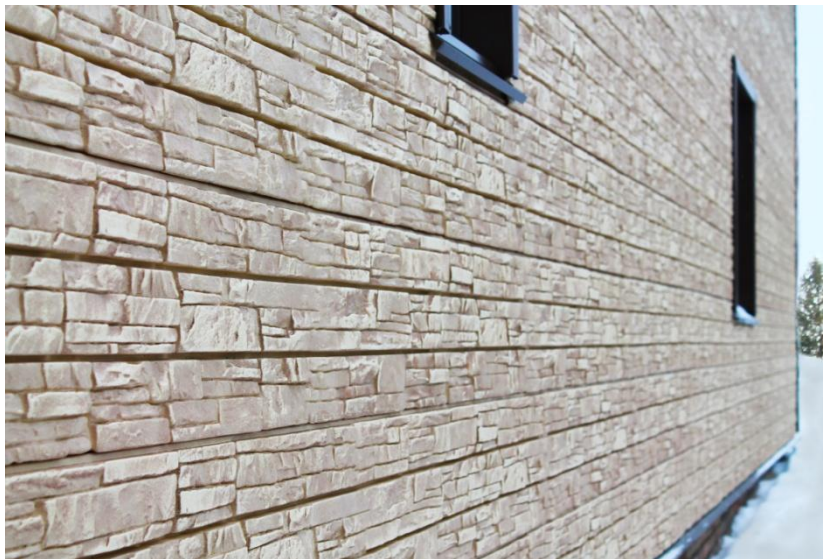


Комплект для отделки дома панелями «ЯФАСАД»:

- в 1,5 раза дешевле, чем отделка полипропиленовыми панелями (так называемый «цокольный сайдинг»)
- в 3 раза дешевле отделки искусственным камнем, при сопоставимых или лучших качественных характеристиках

# ЯФАСАД – уникальный фасадный материал

---



Окраска каждой панели «ЯФАСАД» индивидуальна - ни одна панель не похожа на другую.

Это позволяет Вам создать фасад, максимально имитирующий природные материалы, ведь каждый натуральный камень или кирпич ручной работы неповторимы и уникальны.

# Крымский сланец

Красивые горные породы, с берегов теплого, солнечного и гостеприимного Крыма.



Гречневый (АСА)



Слоновая кость



Серебро



Янтарь



Уголь (АСА)



Песок



Арабика (АСА)



Жемчуг

Параметры	Янтарь	Ост. цвета
Габаритная длина (мм)	1550	1535
Рабочая длина (мм)	1487	1476
Габаритная ширина (мм)	338	345
Рабочая ширина (мм)	306	312
Толщина панели (мм)	0,8 - 1,4	0,8-1,4
Полезная площадь (м2)	0,46	0,46



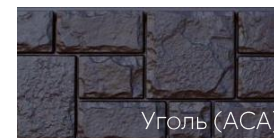
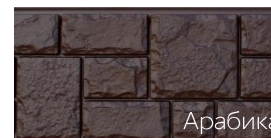
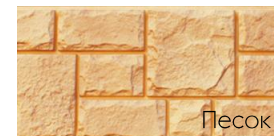
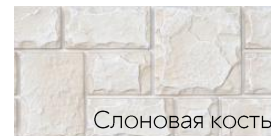
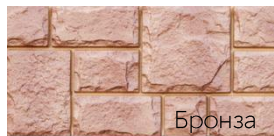
# Екатерининский камень

Крупные камни с ровными гранями, создающие ощущение непоколебимости и фундаментальности.



Гречневый (АСА)

Параметры	панель
Габаритная длина (мм)	1407
Рабочая длина (мм)	1322
Габаритная ширина (мм)	327
Рабочая ширина (мм)	294
Толщина панели (мм)	0,8 - 1,4
Полезная площадь (м2)	0,39



# Демидовский кирпич

Старый, проверенный временем кирпич ручной формовки, произведенный на мануфактуре Никиты Демидова.



Арабика



Уголь (АСА)



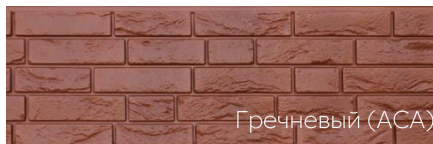
Слоновая кость



Песок



Янтарь



Гречневый (АСА)

Параметры	панель
Габаритная длина (мм)	1495
Рабочая длина (мм)	1475
Габаритная ширина (мм)	339
Рабочая ширина (мм)	306
Толщина панели (мм)	0,8 - 1,4
Полезная площадь (м2)	0,42

# Сибирская дранка

Фактура дощечек, колотых из цельной кедровой древесины, для создания модного натуралистичного фасада.



**NEW**

Параметры	панель
Габаритная длина (мм)	1655
Рабочая длина (мм)	1631
Габаритная ширина (мм)	300
Рабочая ширина (мм)	257
Толщина панели (мм)	0,8 - 1,4
Полезная площадь (м2)	0,45





# Декоративная система ЯФАСАД

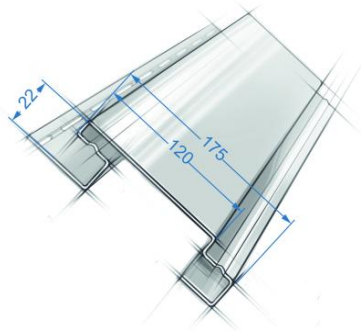
Декоративная система ЯФАСАД – это доступное, легкое и простое в монтаже решение для оформления любого типа фасада (виниловый сайдинг, фасадные панели, искусственный камень, блок-хаус и даже фиброцементный сайдинг).



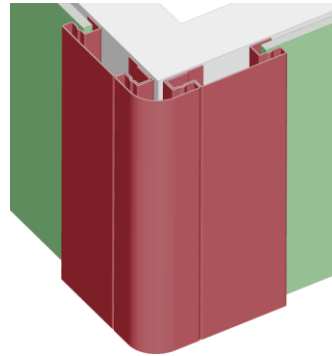
Преимущества:

- ✓ Фактура под штукатурку, но не трескается и не требует подновления.
- ✓ Строгий классический дизайн сочетается с любыми цветами и фактурами.
- ✓ Малое количество элементов для оформления любых углов и проемов здания.

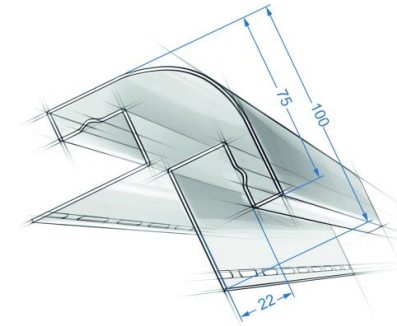
# Элементы декоративной системы



Планка (наличник) наборная – по сути боковые части составного угла. Может использоваться самостоятельно для обрамления неутепленных проемов здания



Угол составной – из планки радиусной и планки наборной.



Планка радиусная - центральная часть составного угла, может использоваться как наружный угол

# Доборные элементы

## Цветовая палитра



*Темный дуб*



*Белый*



*Серый*



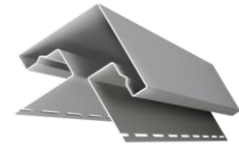
*Карамельный*



Планка приоконная широкая – для обрамления проемов здания (окна/двери)



Профиль J универсальный – для монтажа на внутренних углах



Угол прямой – альтернативный вариант внешнего угла, с фактурой под штукатурку



Финишная планка – для крепления приоконной планки



Планка (наличник) наборная – боковые части составного угла



Планка радиусная – альтернативный вариант внешнего угла, с фактурой под штукатурку